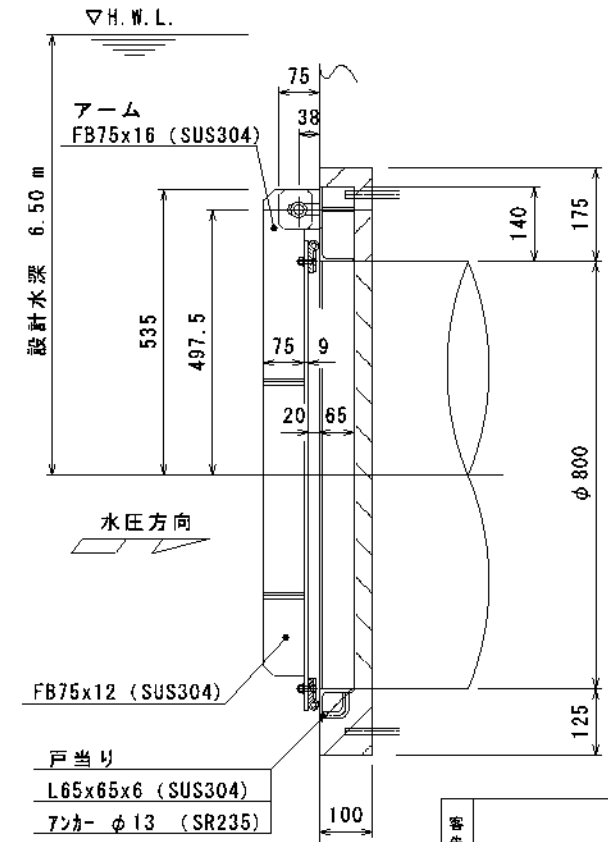
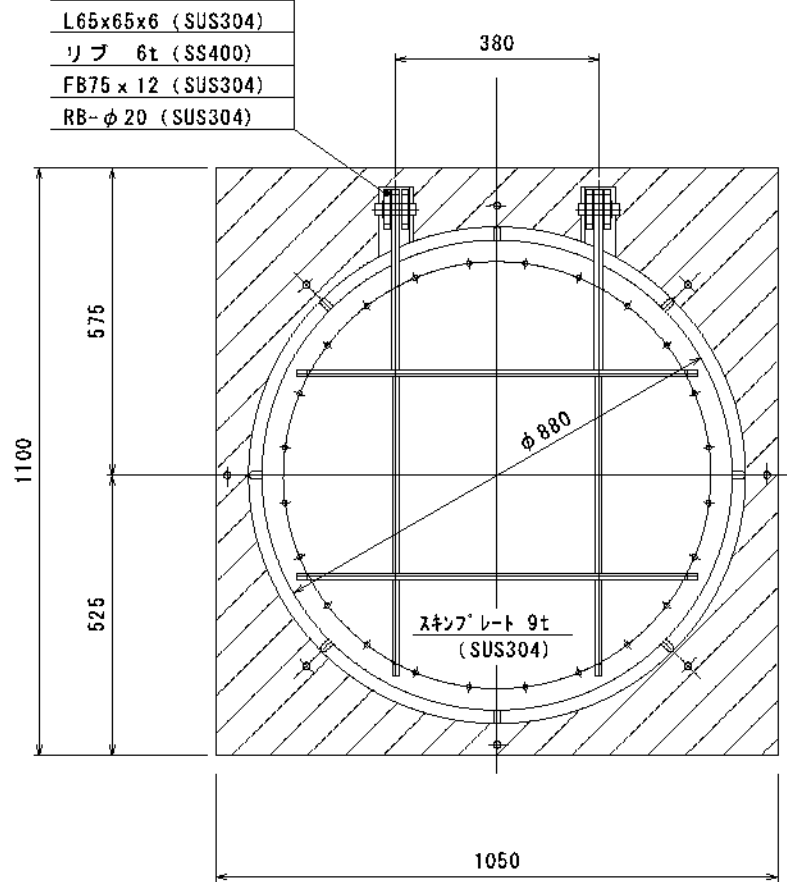


| 設計条件 |     |        |     |        |
|------|-----|--------|-----|--------|
| 通水断面 | 有効幅 | 0.80 m | 有効高 | 0.80 m |
| 扉体寸法 | 扉体幅 | 0.88 m | 扉体高 | 0.88 m |
| 設計水深 | 前水深 | 6.50 m | 後水深 | 0.00 m |



注記 1. 表面処理: 酸洗後、水洗いと致します。  
2. 部はハツリ後、2次コンクリート埋め戻しを示します。

|           |      |    |          |    |  |    |  |       |
|-----------|------|----|----------|----|--|----|--|-------|
| 客先        |      |    |          | 名称 | 型式 MFR-S800<br>ステンレス製丸形フラップゲート<br>$\phi 800$ |    |  |       |
| 材質        | 図示   | 数量 |          | 承認 | 森  | 楢園 |  | 担当 熊崎 |
| 尺度        | 1/10 | 日付 | H16.6.11 | 承認 |  |    |  |       |
| 千代田工業株式会社 |      |    |          | 図番 | G-1508                                       |    |  |       |