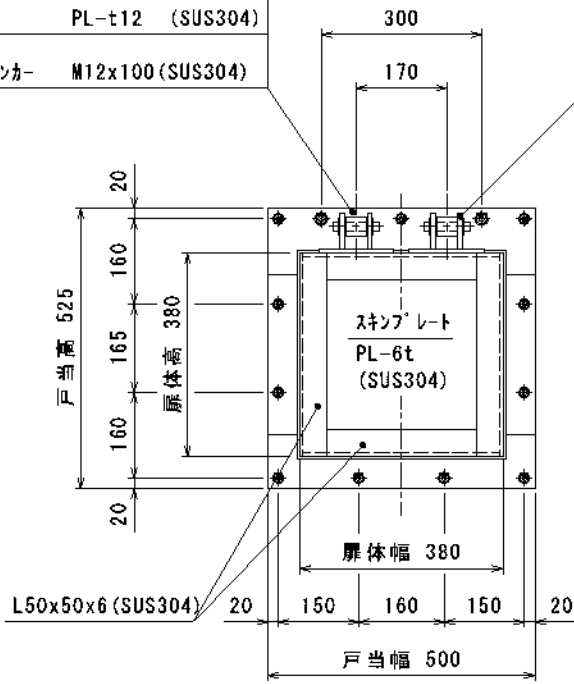


水密ゴム P型 φ16x51x7 (CRゴム)  
 ゴム押え FB32x6 (SUS304)  
 皿BT&NT M8 (SUS304)

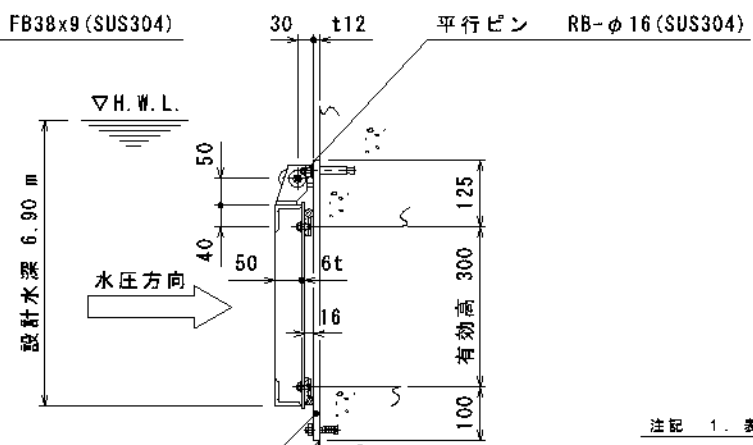
設計条件				
通水断面	有効幅	0.30 m	有効高	0.30 m
扉体寸法	扉体幅	0.38 m	扉体高	0.38 m
設計水深	前水深	6.90 m	後水深	0.00 m

吊りブラケット PL-8t x 38 (SUS304)  
 PL-t12 (SUS304)  
 ホールアンカー M12 x 100 (SUS304)



吊り金具 FB65x9 (SUS304)  
 FB38x9 (SUS304)

戸当り PL-t12 (SUS304)  
 ホールアンカー M10x60 (SUS304)  
 シーリング剤充填とする。



注記 1. 表面処理: 酸洗後、水洗いと致します。

密先				名称	型式 MFR-S0303K 300 Bo x 300 Ho ステンレス製フラップゲート(壁付)			
材質	図示	数量	1 門	承認	森	校図	担当	熊崎
尺度	1/10	日付	H19.5.31	図番	IG3-2251			

