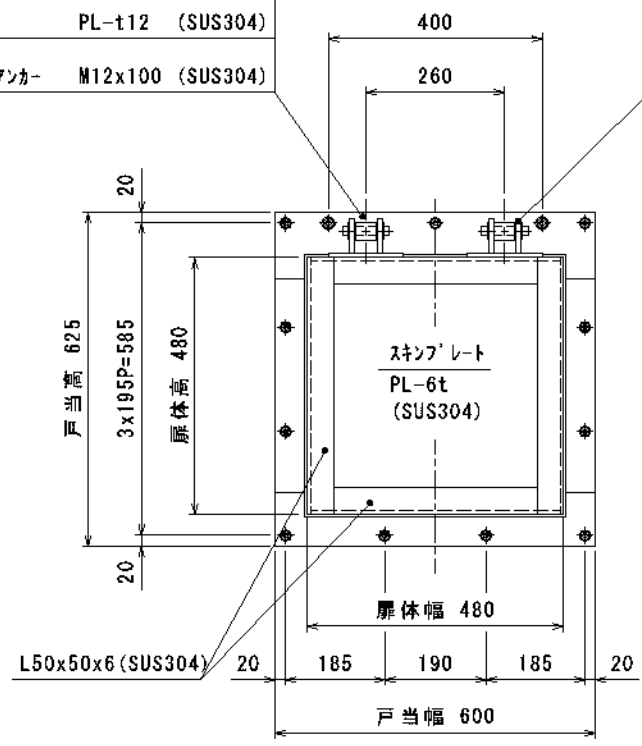


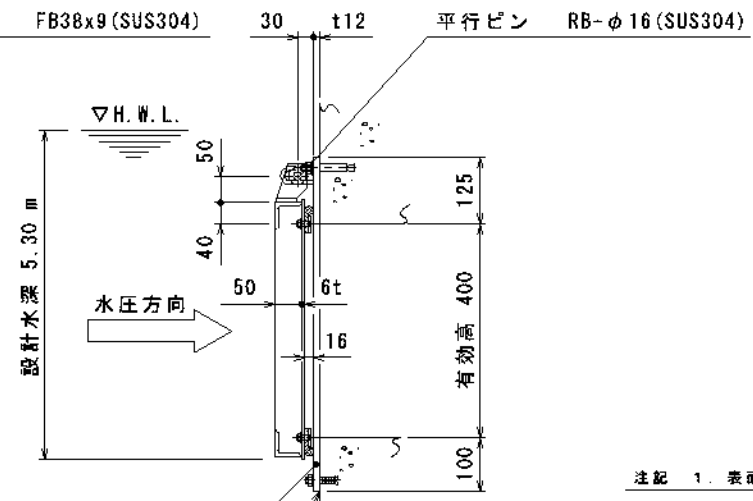
水密ゴム P型 φ16x51x7 (CRゴム)  
 ゴム押え FB32x6 (SUS304)  
 皿BT&NT M8 (SUS304)

設計条件				
過水断面	有効幅	0.40 m	有効高	0.40 m
扉体寸法	扉体幅	0.48 m	扉体高	0.48 m
設計水深	前水深	5.30 m	後水深	0.00 m

吊りフック PL-8tx38 (SUS304)  
 PL-t12 (SUS304)  
 ホールアンカー M12x100 (SUS304)



吊り金具 FB65x9 (SUS304)  
 FB38x9 (SUS304)



戸当り PL-t12 (SUS304)  
 ホールアンカー M10x60 (SUS304)  
 シーリング剤充填とする。

注記 1. 表面処理：酸洗後、水洗いと致します。

密先				名称	型式 MFR-S0404K 400 Bo x 400 Ho ステンレス製フラップゲート(壁付)			
材質	図示	数量	1 門	承認	森	校図	担当	熊崎
尺度	1/10	日付	H19.5.31	図番	G3-2253			

