

水密ゴム P型 φ20x60x8 (CRゴム)

ゴム押え FB38x6 (SUS304)

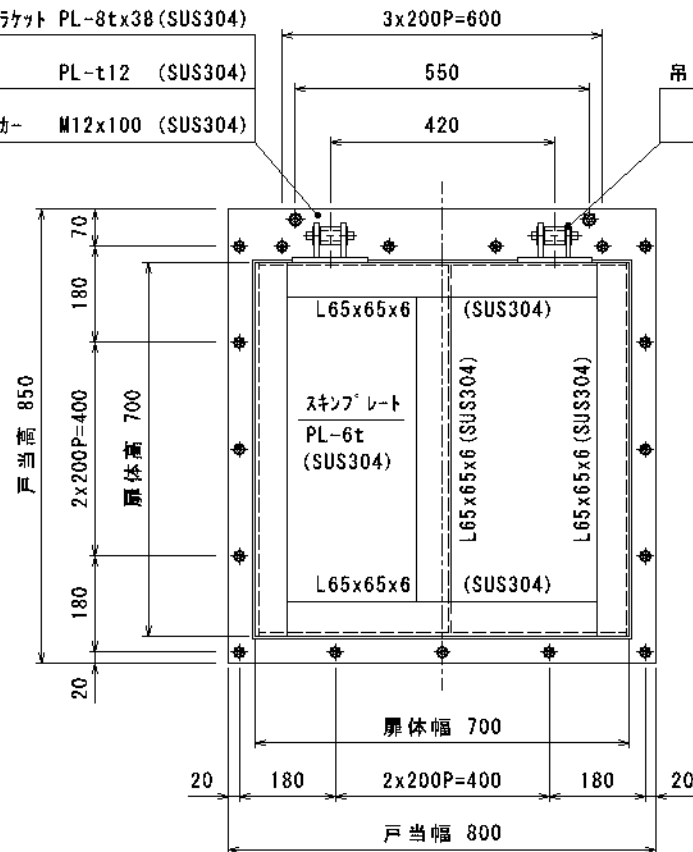
皿BT&NT M8 (SUS304)

設計条件				
過水断面	有効幅	0.60 m	有効高	0.60 m
扉体寸法	扉体幅	0.70 m	扉体高	0.70 m
設計水深	前水深	3.30 m	後水深	0.00 m

吊りブラケット PL-8t x 38 (SUS304)

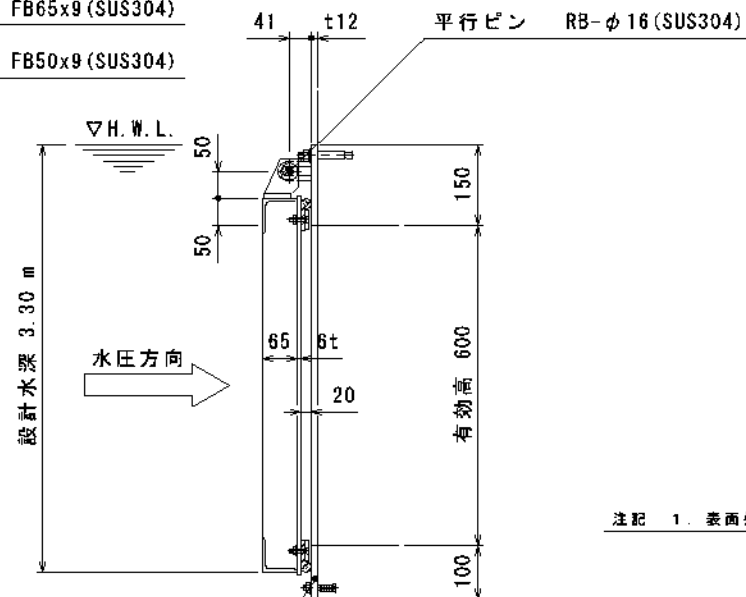
PL-t12 (SUS304)

ボルトアンカー M12 x 100 (SUS304)



吊り金具 FB65x9 (SUS304)

FB50x9 (SUS304)



戸当り PL-t12 (SUS304)

ボルトアンカー M10x60 (SUS304)

シーリング剤充填とする。

注記 1. 表面処理：酸洗後、水洗いと致します。

客先				名称	型式 MFR-S0606K			
材質	図示	数量			600 Bo x 600 Ho			
尺度	1/10	日付	H19.5.31	承認	森	検	担	当
				図番	G3-2256			熊崎

