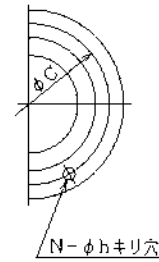
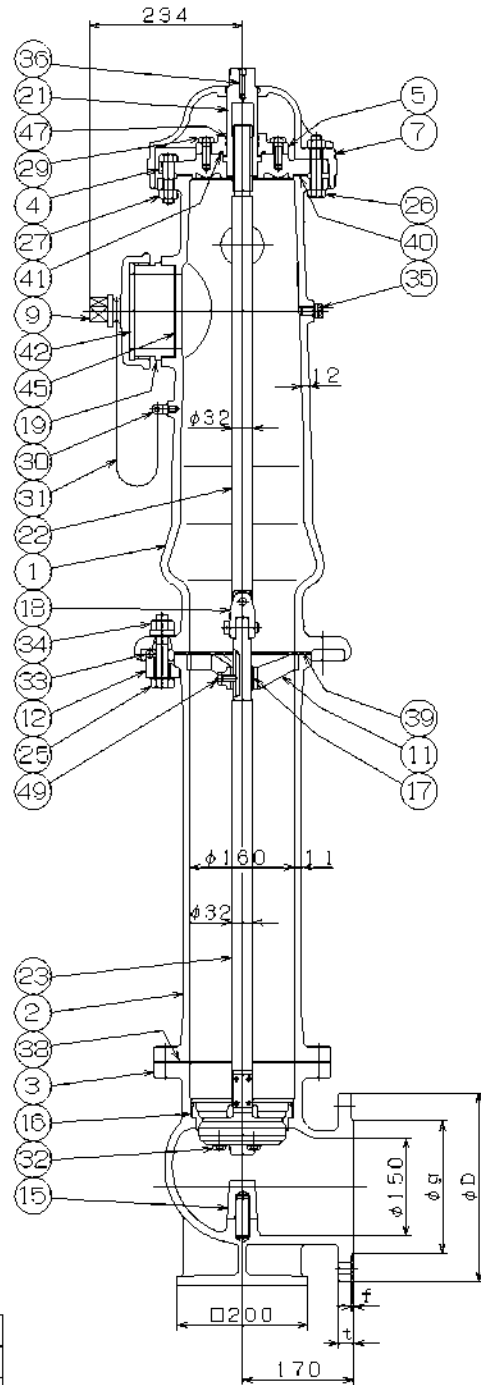


フランジ規格	D	C	g	t	f	N	h
水道用規格	290	247.0	204	23	3.0	6	19
ANSI 150Lbs	279	241.3	216	23	1.6	8	23



49	ボルト	C3604B	1	
48	ドレンバルブ	牛 皮	1 s	
47	オリリング	ゴ ム	2	
46	ガスケット	ゴ ム	2	
45	ガスケット	ゴ ム	1	
43	ガスケット	ゴ ム	2	
42	ガスケット	ゴ ム	1	
41	オリリング	ゴ ム	1	
40	ガスケット	ゴ ム	1	
39	ガスケット	ゴ ム	1	
38	ガスケット	ゴ ム	1	
37	メインバルブ	ゴ ム	1	
36	オイルスクリュウ	C3604B	1	
35	テストプラグ	C3604B	1	
34	ナット	C3604B	6	
33	ローラ	SUS304	6	
32	押ボルト	SUS304	3	
31	チエーン	SS400	3 s	
30	アイボルト	SS400	3	
29	押ボルト	SS400	4	
27	ボルトナット	SS400	6 s	
26	ボルトナット	SS400	3 s	
25	ボルト 座金	SS400	6 s	
24	ボルトナット	SS400	6 s	
23	下部 弁 軸	SUS403	1	
22	上部 弁 軸	SUS403	1	
21	スリッパ	CAC406	1	
20	口 金	CAC406	2	2.5-7.5NH
19	口 金	CAC406	1	4.5-4NH
18	目 在 接 手	CAC7D1	1 s	
17	弁 軸 フ ッ シ ュ	CAC406	1	
16	弁 座	CAC406	1	
15	ストップバ	FC250	1	
14	下 弁 体	FC250	1	
13	弁 体	FC250	1	
12	安 全 座 金	FC250	6	
11	弁 軸 ガ イ ド	FC250	1	
10	口 金 ふ た	FC250	2	
9	口 金 ふ た	FC250	1	
7	栓 帽	FC250	1	
5	スリッパ 押え	FC250	1	
4	カバプレート	FC250	1	
3	弁 胴	FC250	1	
2	地 中 直 管 体	FC250	1	
1	本 体	FC250	1	

品番	部 品 名	材 料	個 数	備 考
標 圧 力	MPa	試 験 本 体	MPa	
準 温 度	℃	圧 力 弁 座	MPa	

製 図	2001年 7月 9日	型 式	
尺 度	1:8 第三角法	品 名	6B 地上式三方口消火栓
検 図	製 図 設 計	品 名	口金2 1/2 x 2 1/2 x 4 1/2 in
K.Kobayashi	IC.Miyaji	K.Miyaji	

千代田工業株式会社 図番 U-1750F-150