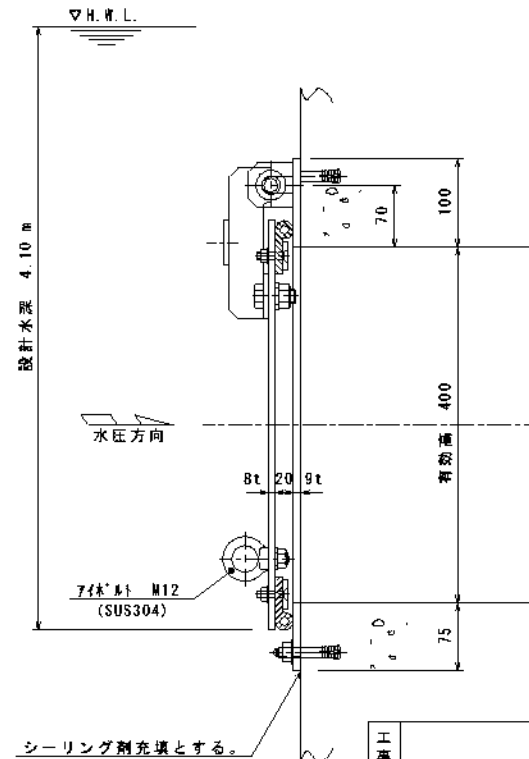
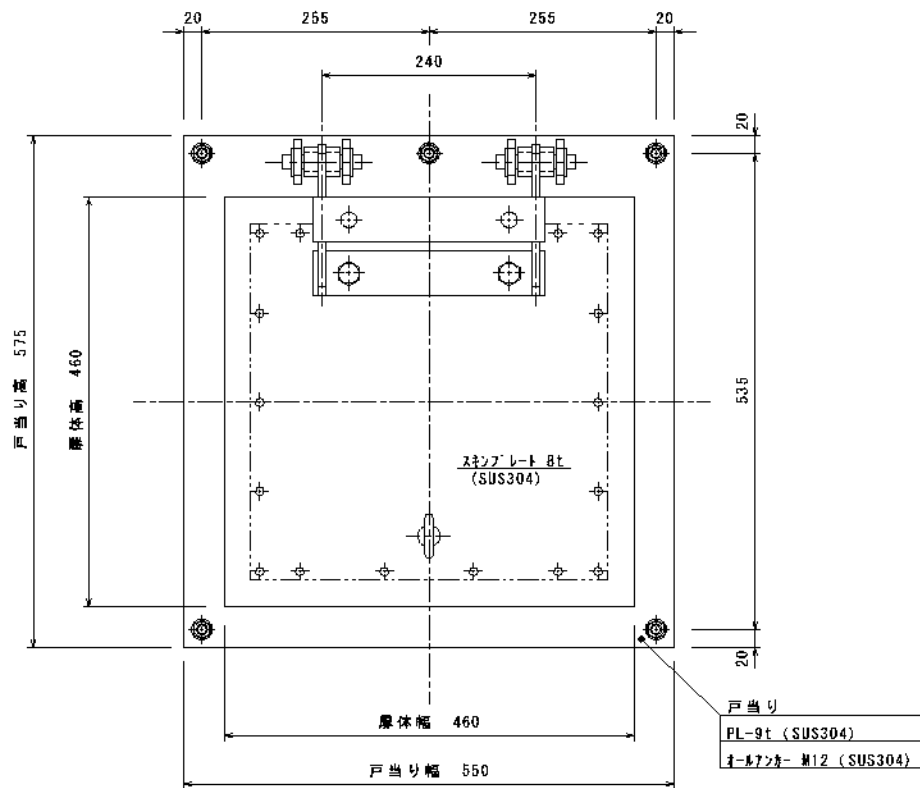


設計条件				
通水断面	有効幅	0.40 m	有効高	0.40 m
扉体寸法	扉体幅	0.46 m	扉体高	0.46 m
設計水深	前水深	4.10 m	後水深	0.00 m
材質	扉体	SUS304	戸当り	SUS304



工事名				名称	型式 UFR-S0404K			
					ユニフラップゲートS			
材質	数量				B 400 × H 400			
尺度	日付	H20.10.1	承認	森	検図	担当	熊崎	
千代田工業株式会社				図番 G-1605				