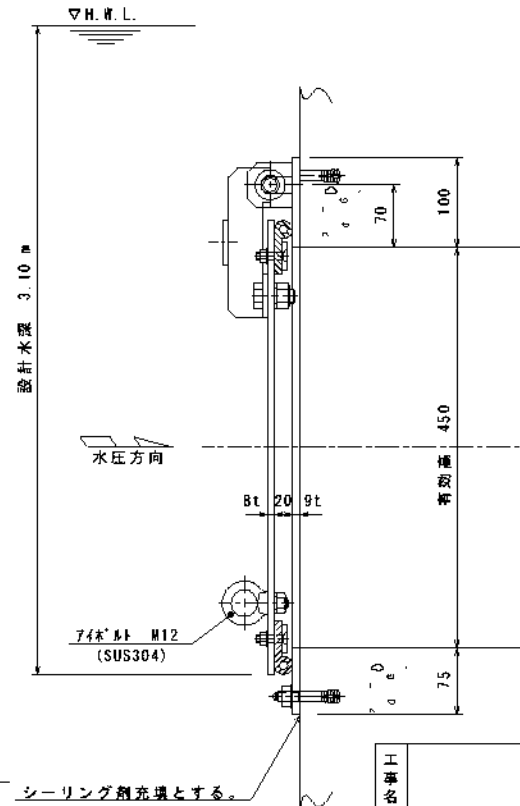
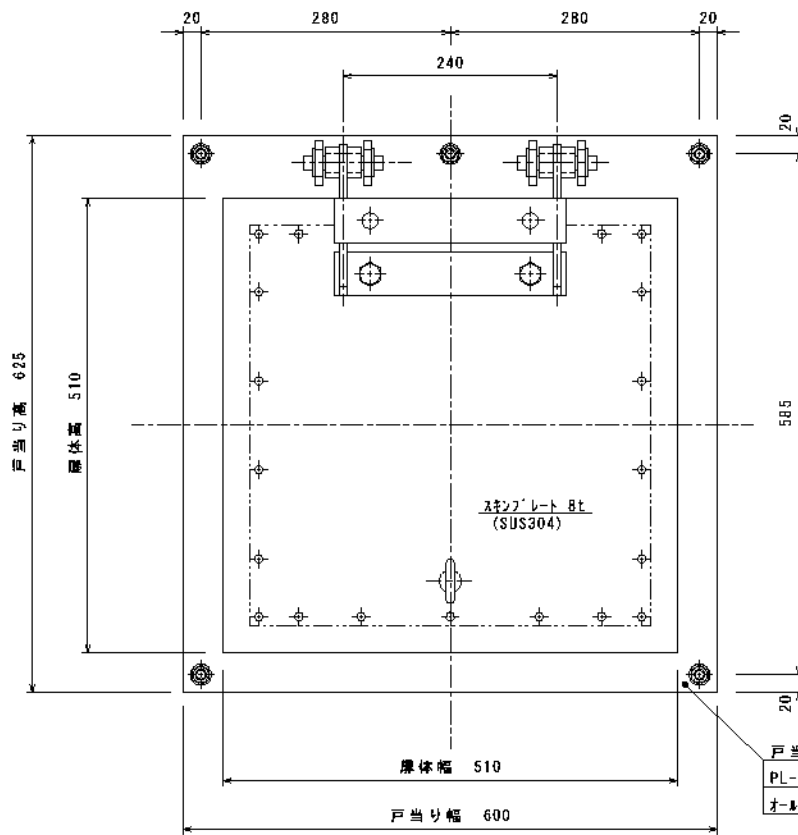
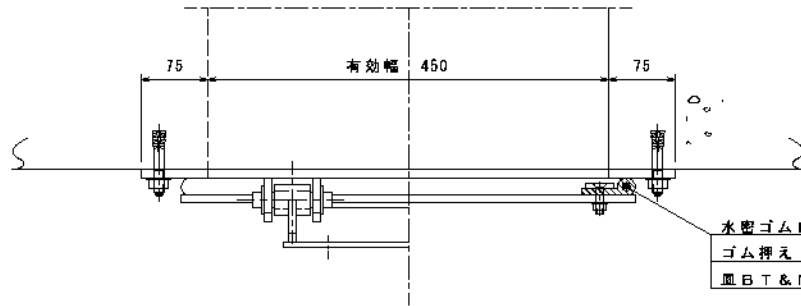


設計条件				
通水断面	有効幅	0.45 m	有効高	0.45 m
扉体寸法	扉体幅	0.51 m	扉体高	0.51 m
設計水深	前水深	3.10 m	後水深	0.00 m
材質	扉体	SUS304	戸当り	SUS304



戸当り
 PL-9t (SUS304) シーリング剤充填とする。
 オールアンカー M12 (SUS304)

工事名		名称		型式 UFR-S045045K			
材質		数量		ユニフラップゲートS			
尺度		日付		B 450 × H 450			
1/6		H20.10.1		承認		担当	
				森 様		熊崎	
千代田工業株式会社				図番 G-1606			