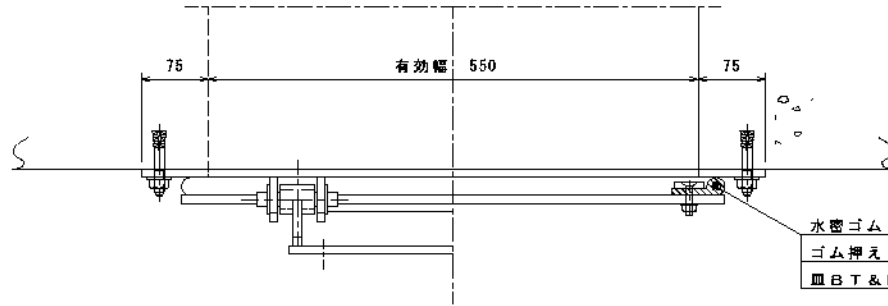
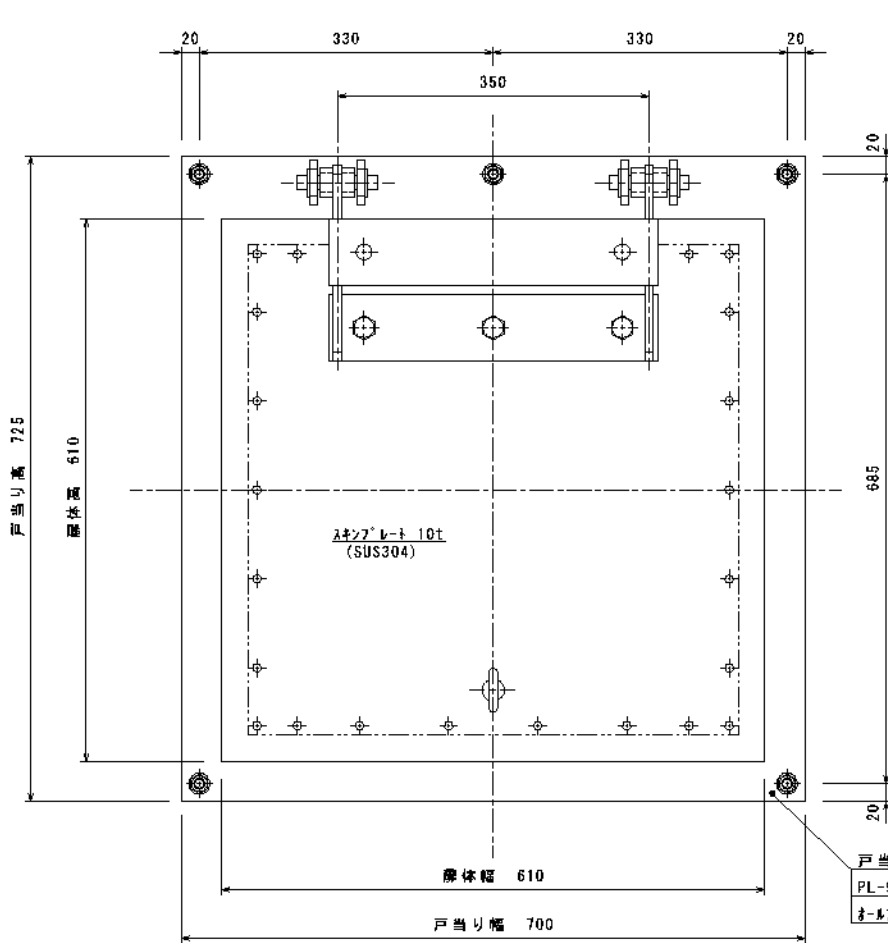


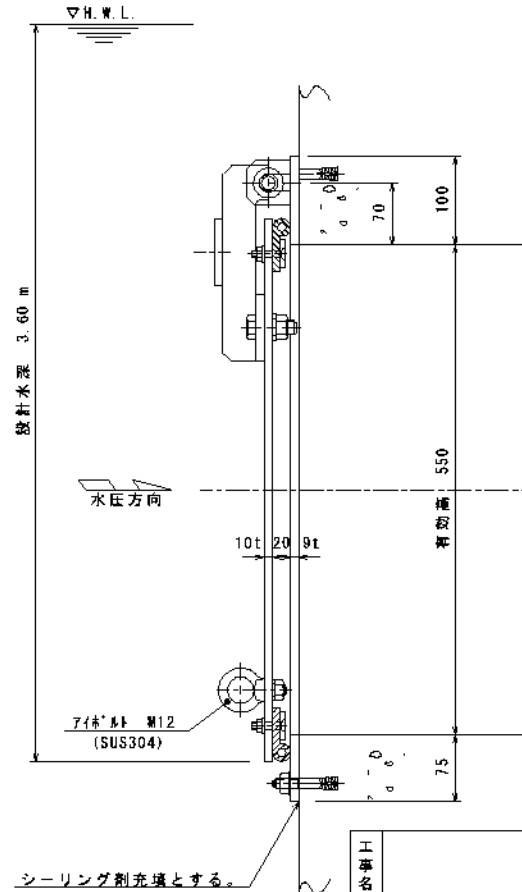
設計条件				
過水断面	有効幅	0.55 m	有効高	0.55 m
扉体寸法	扉体幅	0.61 m	扉体高	0.61 m
設計水深	前水深	3.60 m	後水深	0.00 m
材質	扉体	SUS304	戸当り	SUS304



水密ゴムP型 $\phi 20 \times 60 \times 8$ (CR31A)
 ゴム押え FB32x6 (SUS304)
 皿B T & N T MB (SUS304)



戸当り
 PL-9t (SUS304)
 ねじ777c-M12 (SUS304)



シーリング剤充填とする。

工事名				名称	型式 UFR-S055055K ユニフラップゲートS			
材質	数量			B 550 × H 550				
尺度	1/6	日付	H20.10.1	承認	森	検図	担当	熊崎
千代田工業株式会社				図番	G-1608			