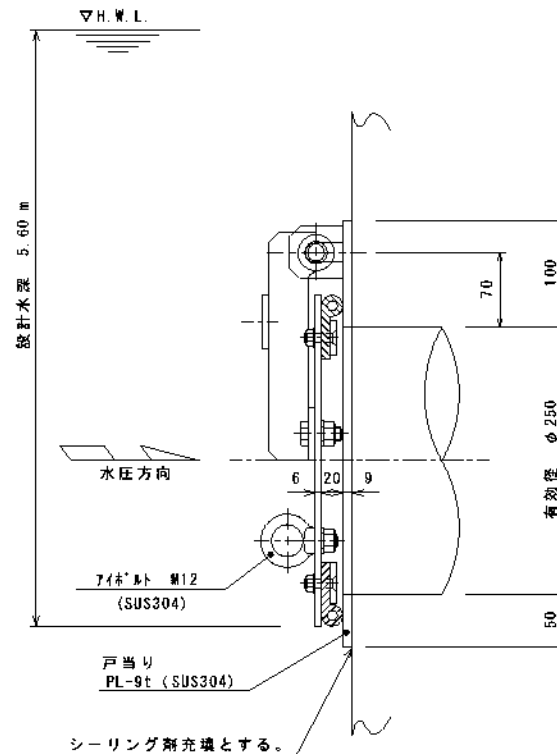
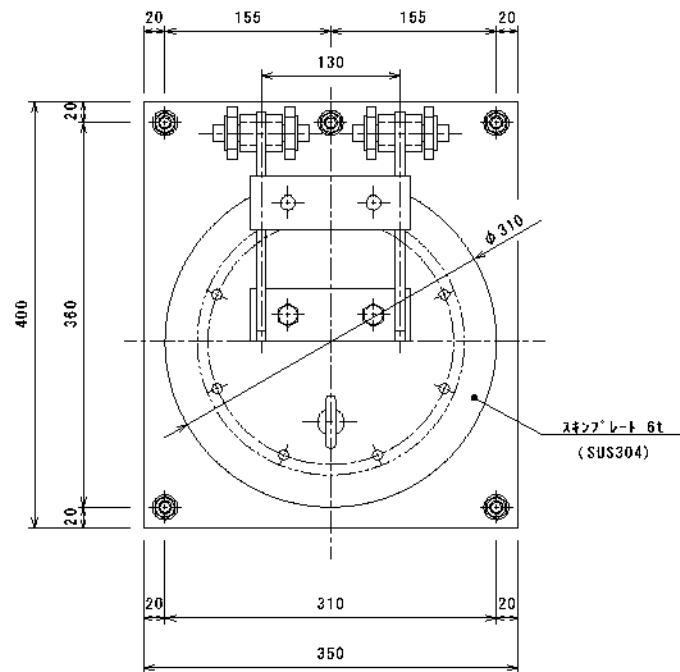


設計条件				
通水断面	有効幅	0.25 m	有効高	0.25 m
扉体寸法	扉体幅	0.31 m	扉体高	0.31 m
設計水深	前水深	5.60 m	後水深	0.00 m
材質	扉体	SUS304	戸当り	SUS304



工事名				名称	型式 UFR-S250K ユニフラップゲートC φ250				
材質		数量		承認	森	検	図	担当	熊崎
尺度	1/5	日付	H20.10.1	承認					
千代田工業株式会社				図番	G-1622				