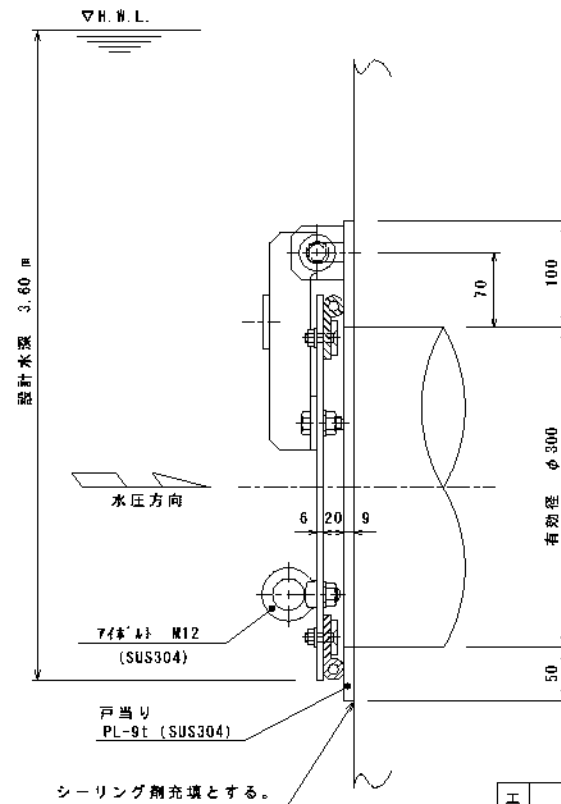
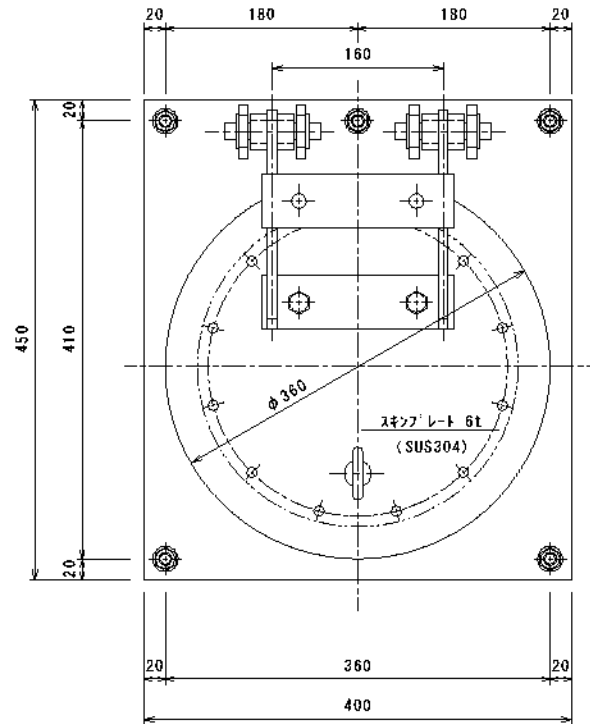


設計条件				
通水断面	有効幅	0.30 m	有効高	0.30 m
扉体寸法	扉体幅	0.36 m	扉体高	0.36 m
設計水深	前水深	3.60 m	後水深	0.00 m
材質	扉体	SUS304	戸当り	SUS304



工事名				名称	型式 UFR-S300K			
材質	数量		ユニフラップゲートC					
尺度	1/5	日付	H20.10.1	承認	森	検図	担当	熊崎
千代田工業株式会社				図番	G-1623			