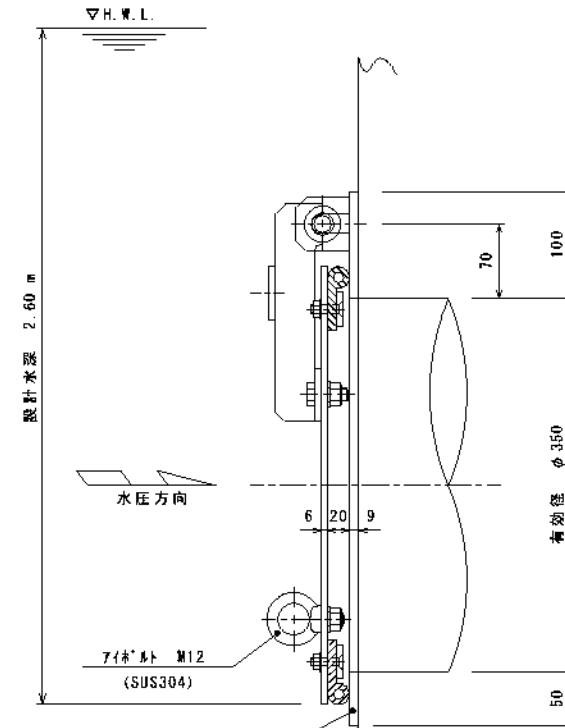
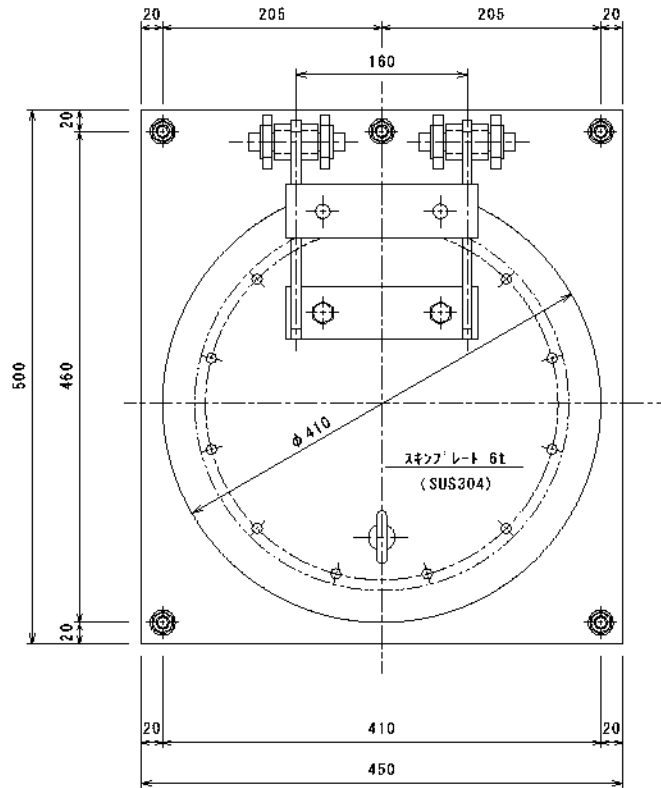


水密ゴムP型 $\phi 20 \times 60 \times 8$ (GRJ'ム)
 ゴム押え FB32x6 (SUS304)
 皿B T & N T M8 (SUS304)

設計条件				
通水断面	有効幅	0.35 m	有効高	0.35 m
原寸法	扉体幅	0.41 m	扉体高	0.41 m
設計水深	前水深	2.60 m	後水深	0.00 m
材質	扉体	SUS304	戸当り	SUS304



戸当り
 PL-9t (SUS304)
 オールソナー M12 (SUS304)
 シーリング剤充填とする。

工事名				名称	型式 UFR-S350K			
材質	数量		ユニフラップゲートC					
尺度	1/5	日付	H20.10.1	承認	森	検図	担当	熊崎
千代田工業株式会社				図番	G-1624			