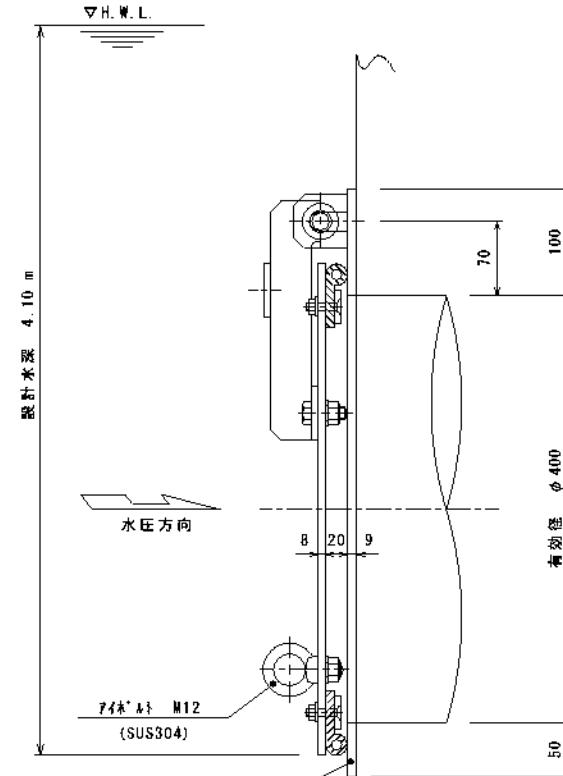
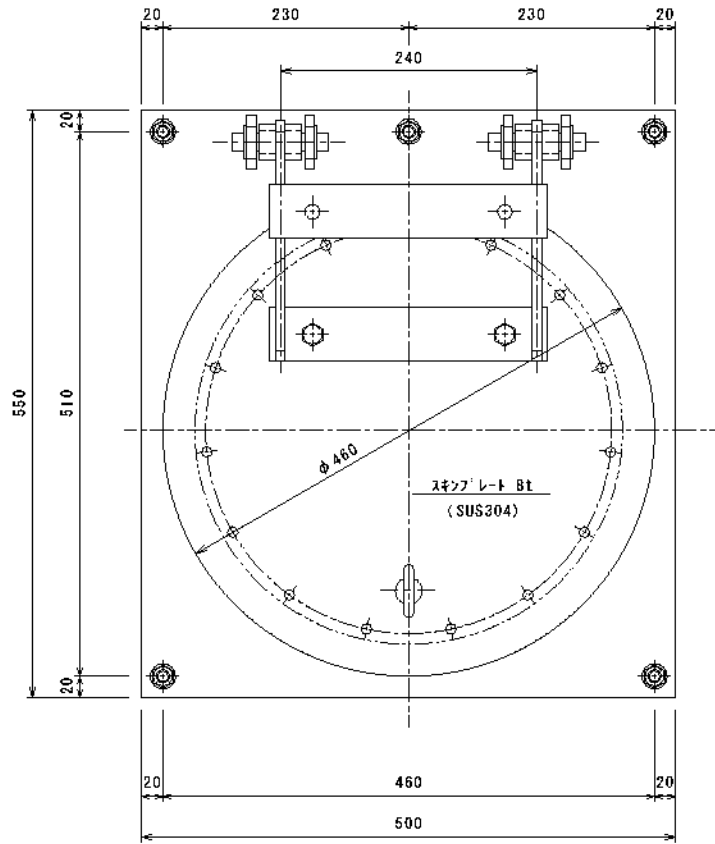


水密ゴムP型 $\phi 20 \times 60 \times 8$ (GRJ' L)
 ゴム押え FB32x6 (SUS304)
 皿B T & N T #8 (SUS304)

| 設計条件 | | | | |
|------|-----|--------|-----|--------|
| 通水断面 | 有効幅 | 0.40 m | 有効高 | 0.40 m |
| 扉体寸法 | 扉体幅 | 0.46 m | 扉体高 | 0.46 m |
| 設計水深 | 前水深 | 4.10 m | 後水深 | 0.00 m |
| 材質 | 扉体 | SUS304 | 戸当り | SUS304 |



戸当り
 PL-9t (SUS304)
 オールワッシャー M12 (SUS304)

シーリング剤充填とする。

| | | | | | | | | |
|-----------|-----|----|----------|----|--|----|----|----|
| 工事名 | | | | 名称 | 型式 UFR-S400K ユニフラップゲートC $\phi 400$ | | | |
| 材質 | 数量 | 日付 | H20.10.1 | 承認 | 森 | 検図 | 担当 | 熊崎 |
| 尺度 | 1/5 | 日付 | H20.10.1 | 承認 | 森 | 検図 | 担当 | 熊崎 |
| 千代田工業株式会社 | | | | 図番 | G-1625 | | | |