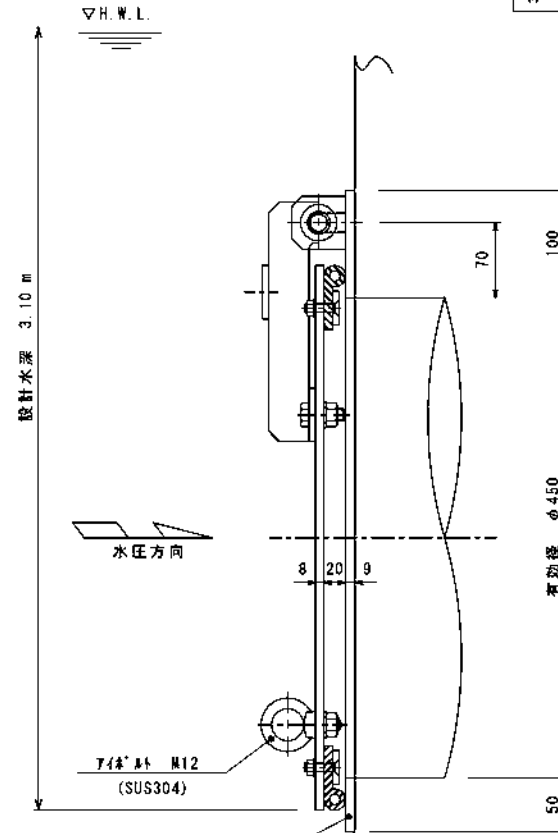
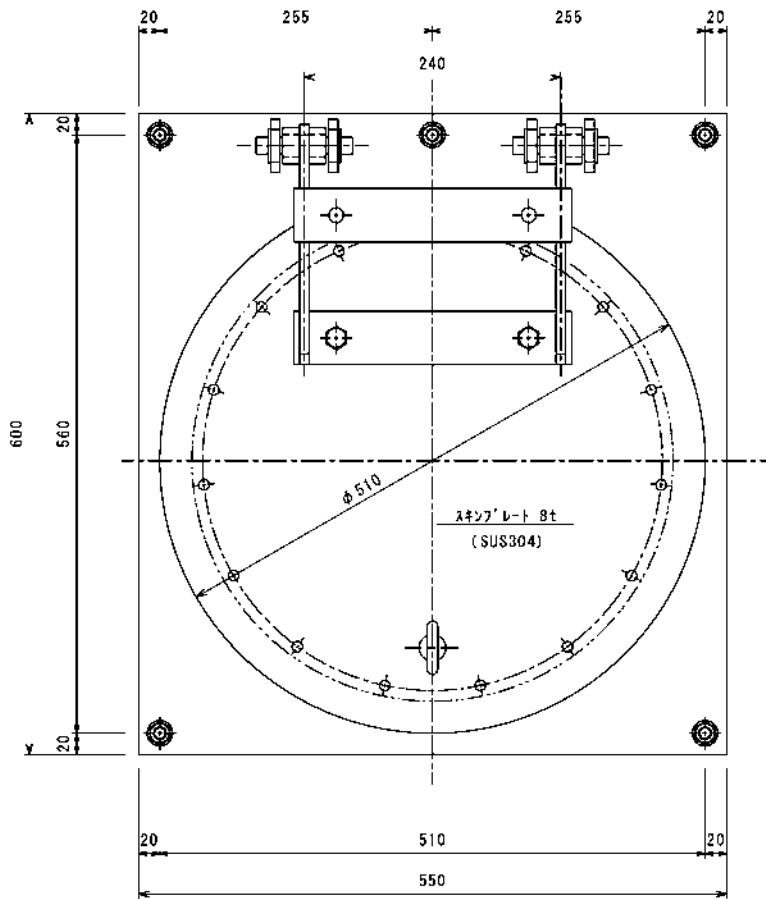


設計条件				
通水断面	有効幅	0.45 m	有効高	0.45 m
扉体寸法	扉体幅	0.51 m	扉体高	0.51 m
設計水深	前水深	3.10 m	後水深	0.00 m
材質	扉体	SUS304	戸当り	SUS304



戸当り
PL-9t (SUS304)

アンカー M12 (SUS304)

シーリング剤充填とする。

工事名				名称	型式 UFR-S450K ユニフラップゲートC $\phi 450$				
材質		数量		承認	森	検図		担当	熊崎
尺度	1/5	日付	H20.10.1						
千代田工業株式会社				図番	G-1626				