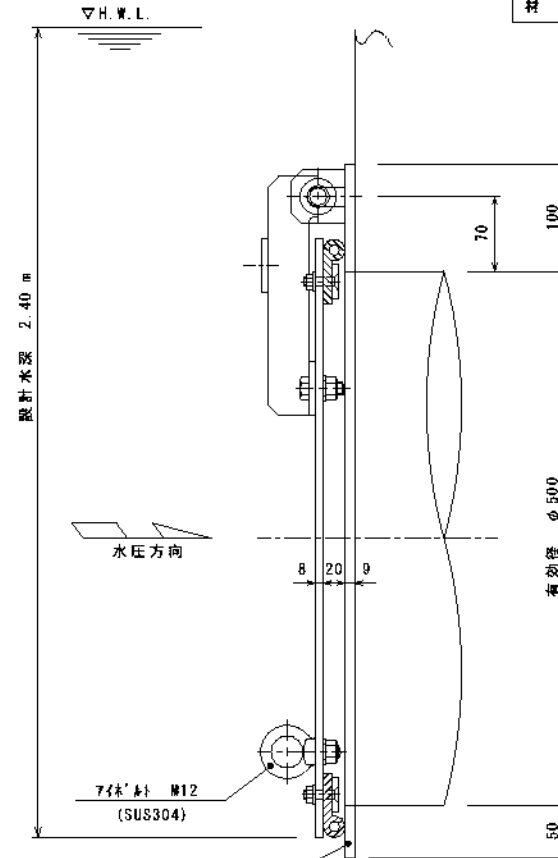
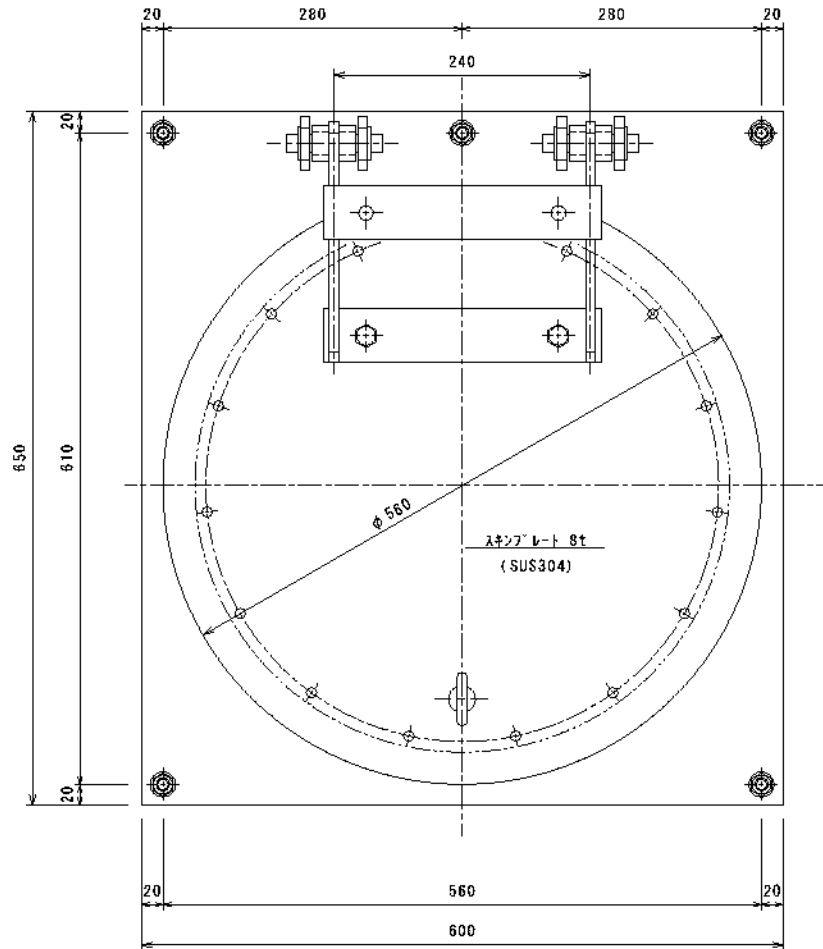


水密ゴムP型 $\phi 20 \times 60 \times 8$ (CR-1L)
 ゴム押え FB32x6 (SUS304)
 皿B T & N T M8 (SUS304)

設計条件				
通水断面	有効幅	0.50 m	有効高	0.50 m
原寸法	扉体幅	0.56 m	扉体高	0.56 m
設計水深	前水深	2.40 m	後水深	0.00 m
材質	扉体	SUS304	戸当り	SUS304



戸当り
 PL-9t (SUS304)
 オートソナー M12 (SUS304)

シーリング剤充填とする。

工事名				名称	型式 UFR-S500K ユニフラップゲートC $\phi 500$			
材質		数量		承認	森	楢園	担当	熊崎
尺度	1/5	日付	H20.10.1	図番	G-1627			

