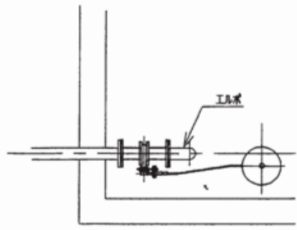


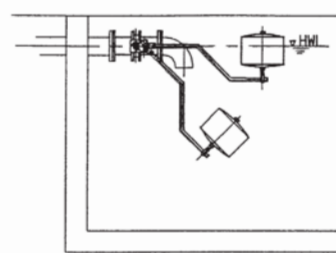
# 特殊な設置法

L 1 型

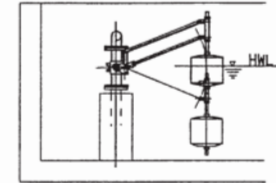
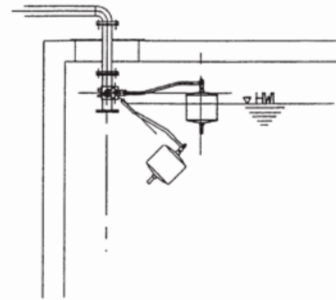


流入管が水槽の側壁に近すぎる場合

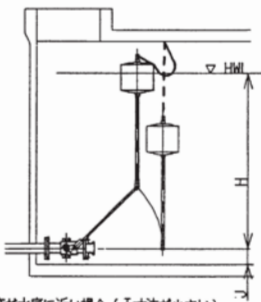
L 2 型



流入管とHWLの寸法差が少ない場合

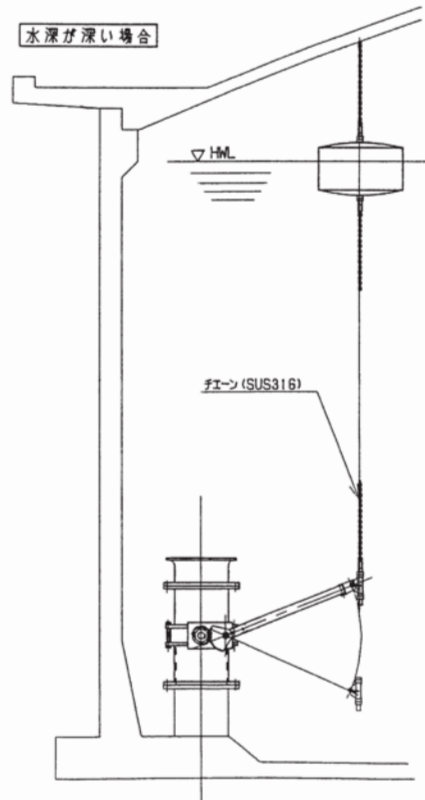


L 3 型

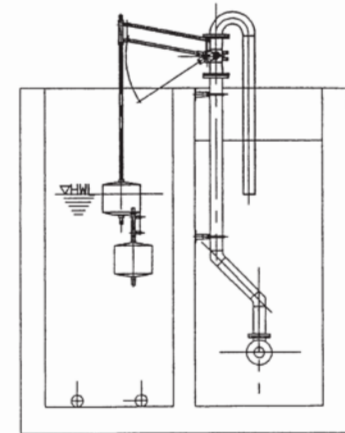
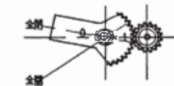
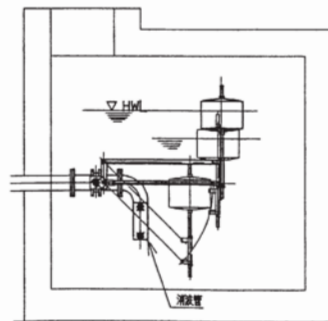


流入管が水底に近い場合（寸法が小さい）

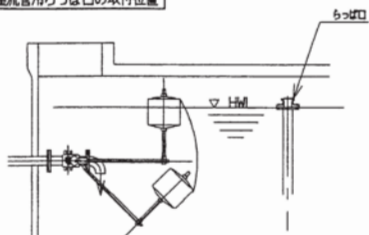
水深が深い場合



水槽が小さく水面が波立つ場合



溢流管用らっぱ口の取付位置



らっぱ口のフランジ底面はHWLより上に取り付けてください