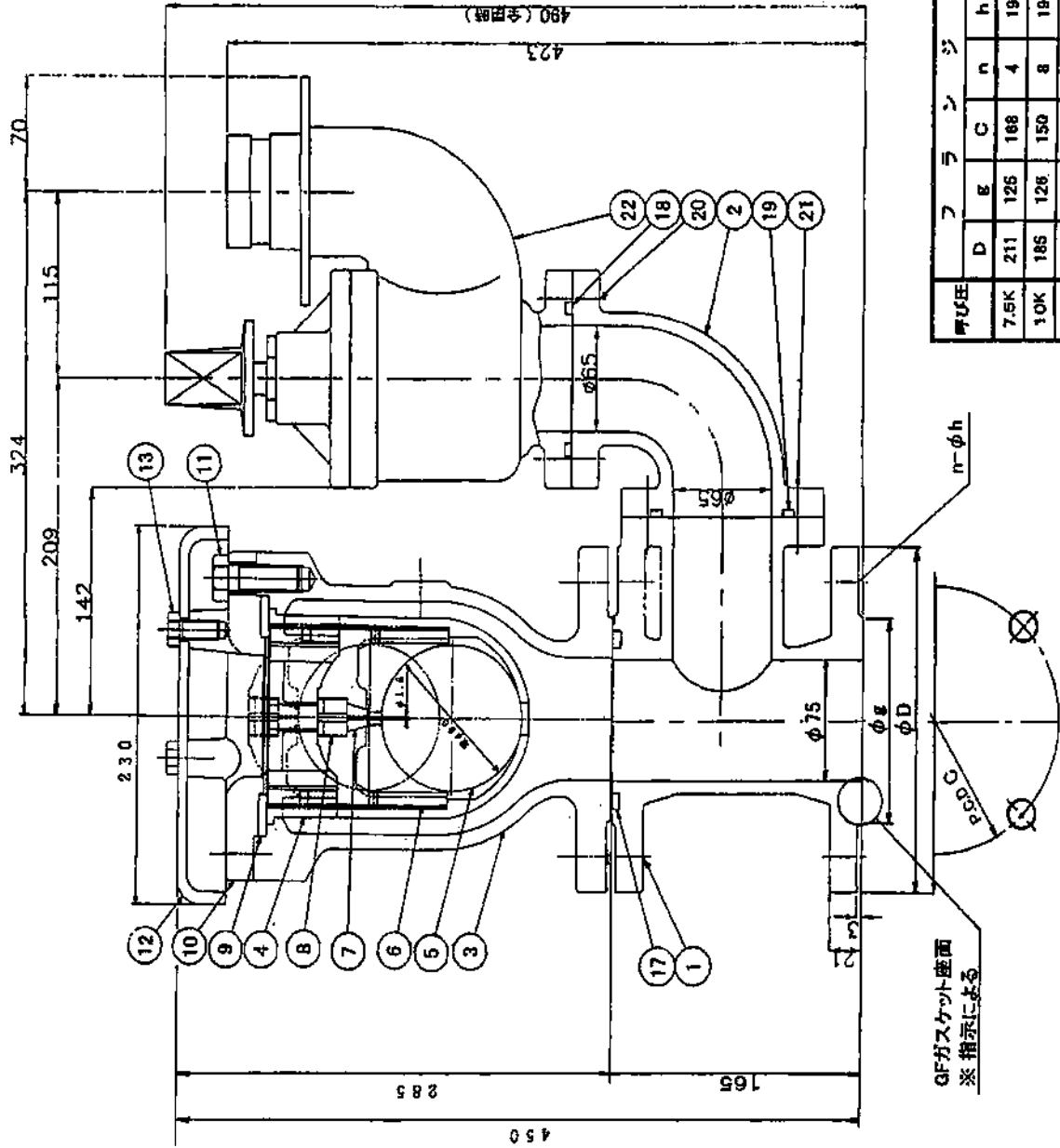


右回り開きのキャップ



呼び径	フランジ			
	D	g	C	h
7.5K	211	125	168	4
10K	185	126	150	8
16K	200	132	160	8
				23

品番	部品名	材料	個数	備考
22	消火栓	-	1式	
21	補込ボルト・ナット・塵金	SUS 304	4式	
20	六角ボルト・ナット・塵金	SUS 304	4式	
19	Oリング	NBR	1	
18	Oリング	NBR	1	
17	GFガスケット	SBR	1	
13	六角ボルト	SUS 304	3	
12	六角ボルト	FC 200	1	
11	六角ボルト	SUS 304	4	
10	ふた	FCD450-10	1	
9	大空気孔弁座	SBR	1	
8	ねじこま	合成樹脂	1	
7	小空気孔弁座	SBR	1	
6	遊動弁体	合成樹脂	1	
5	フロート弁体	SUS 316L	1	
4	フロート弁体案内	合成樹脂	2	
3	弁箱	FCD450-10	1	
2	曲管	C 3771	1	
1	本体	FCD450-10	1	

タタム鋼鉄製【急速空気弁φ75】

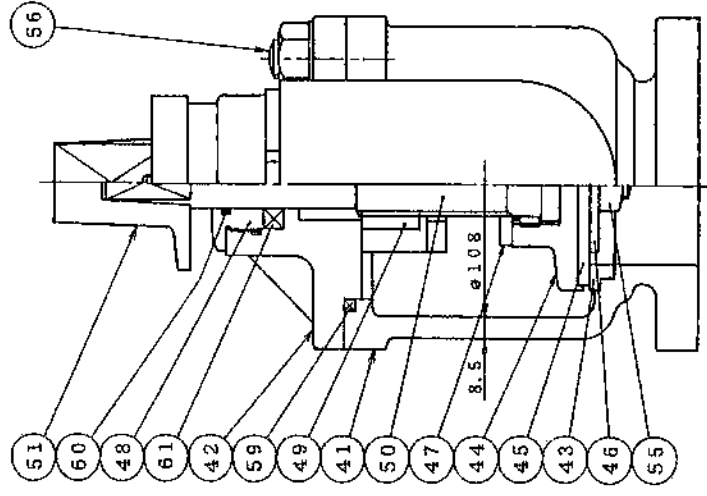
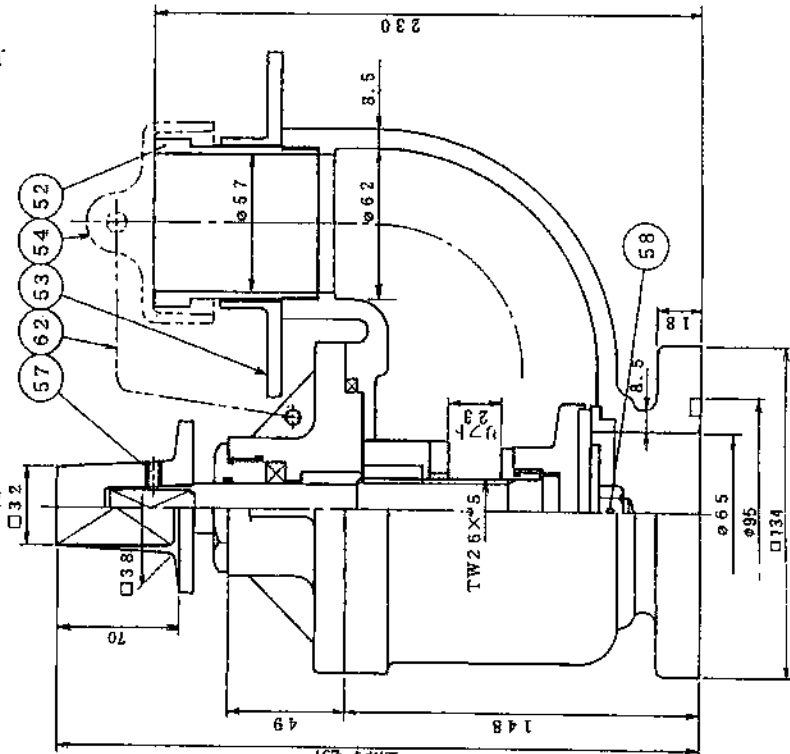
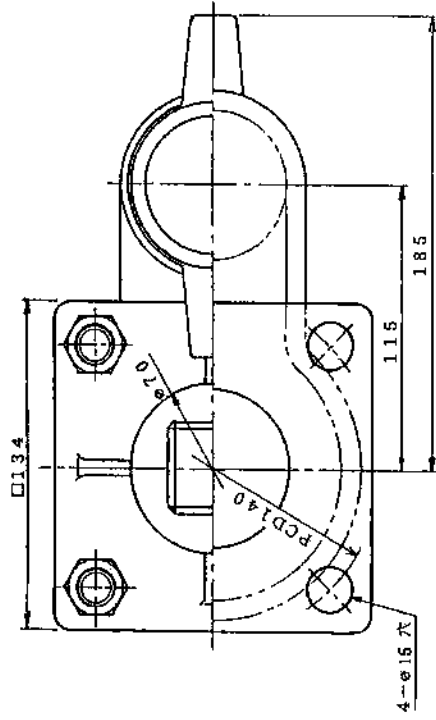
空気弁付消火栓

φ75 - 7.5K・10K・16K

製	社	〒	番	尺
図	号	1	K/Kobayashi	度
図	号		Free	度

平成19年9月 日 図 第三角法 番 DF-061-01-03

千代田工業株式会社



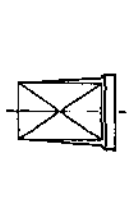
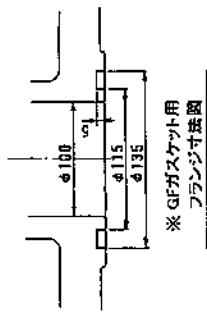
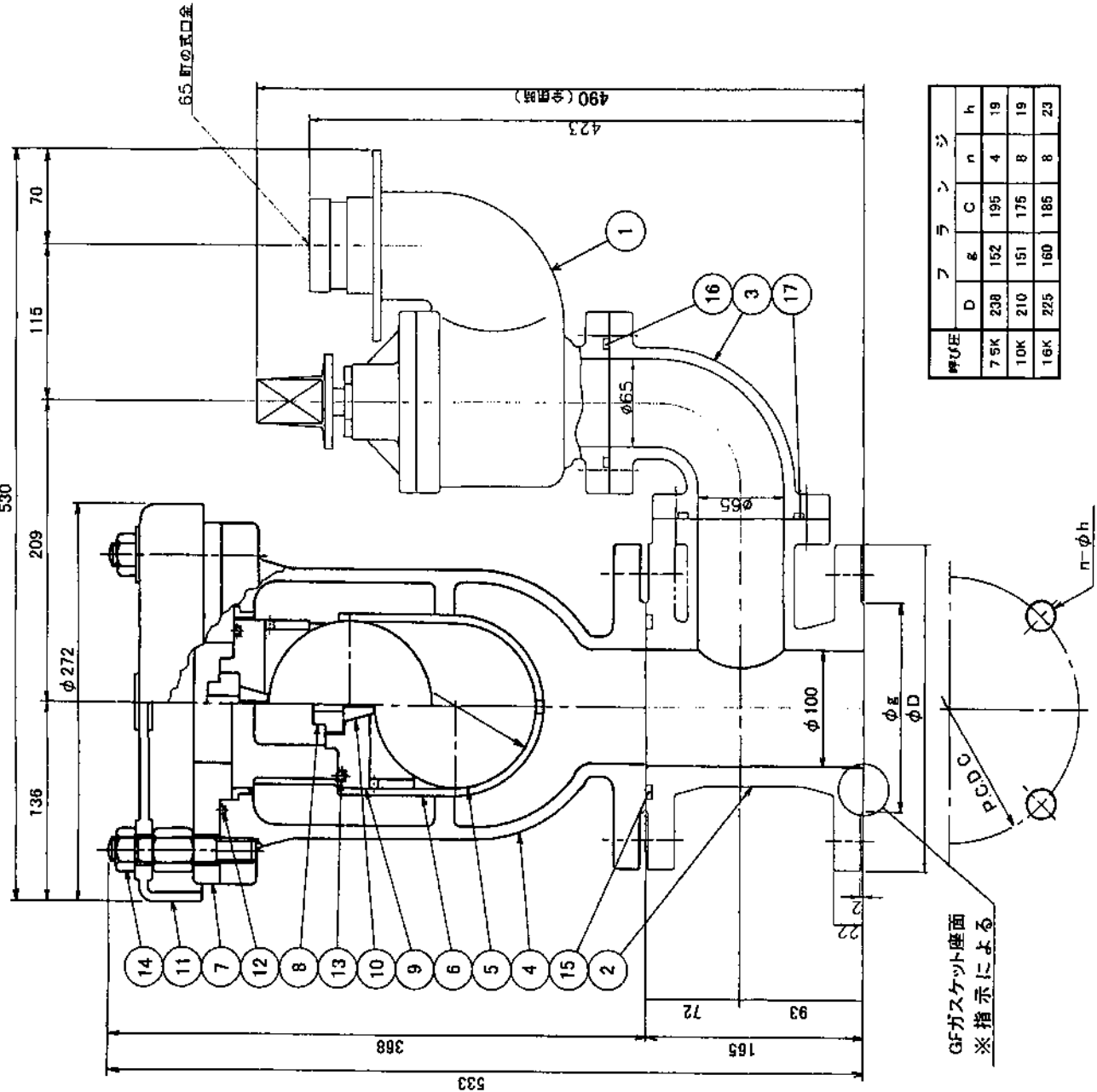
62	口金ふた	エー	ン	SUS 304	1
61	X	リ	ン	NBR	1
60	O	リ	ン	NBR	1
59	O	リ	ン	NBR	1
58	ピ			C 2700W	1
57	六角穴付止ねじ			SCM 435	1
56	継目ボルト・ナット・選金			SUS 304	4
55	六角ナット			C 3604 B	1
54	栓口金ふた			FC 200	1
53	栓口金押し輪			SCS 13	1
52	栓口金差し金具			SUS 304	1
51	栓キヤップ			FCD450-10	1
50	栓弁			SUS 403	1
49	栓めねじ			CAC 406	1
48	栓グランド			CAC 406	1
47	栓弁構押し			CAC 406	1
46	栓弁体			C 3604 B	1
45	栓弁体			S B R	1
44	栓弁体			CAC 406	1
43	栓弁箱			CAC 406	1
42	栓ふた			FCD450-10	1
41	栓弁			FCD450-10	1
品番	部品名			材料	個数

空気弁付消火栓用
消火栓 (単口)
φ75

製	社	尺	度
K. Miyaji	—	K. Kobayashi	Free
平成19年9月	日	製	番
第三角法			

DF-NAVx-06

千代田工業株式会社



17	オリング	NBR	1
16	オリング	NBR	1
15	GFガスケット	SBR	1
14	ふたボルト・ナット	SUS 304	4式
13	大気孔弁座	NBR	1
12	オリング	NBR	1
11	カバ	FC 200	1
10	小気孔弁座	SBR	1
9	遊動弁体	PP	1
8	小気孔弁座押え	PP	1
7	ふた	FCD450-10	1
6	フロート弁素内	合成樹脂	1
5	フロート弁	発泡ゴム	1
4	空気弁弁箱	FCD450-10	1
3	給水曲管	FCD450-10	1
2	給水短管	FCD450-10	1
1	給水(消火)栓	—	1式 DF-NAV-06
品番	部品名	材料	個数備考

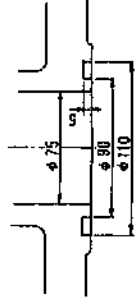
ダクタイル鑄鉄製【急速空弁φ100】
空気弁付消火栓
 φ100—7.5K, 10K, 16K

製	写	尺	Free
K.Miyaji	—	K.Kobayashi	度
平成20年3月12日	製	製	製
第三角法	製	製	製

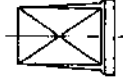
DFE-061-04

千代田工業株式会社

呼び径	D	e	C	n	h
7.5K	238	152	195	4	19
10K	210	151	175	8	19
16K	225	160	185	8	23

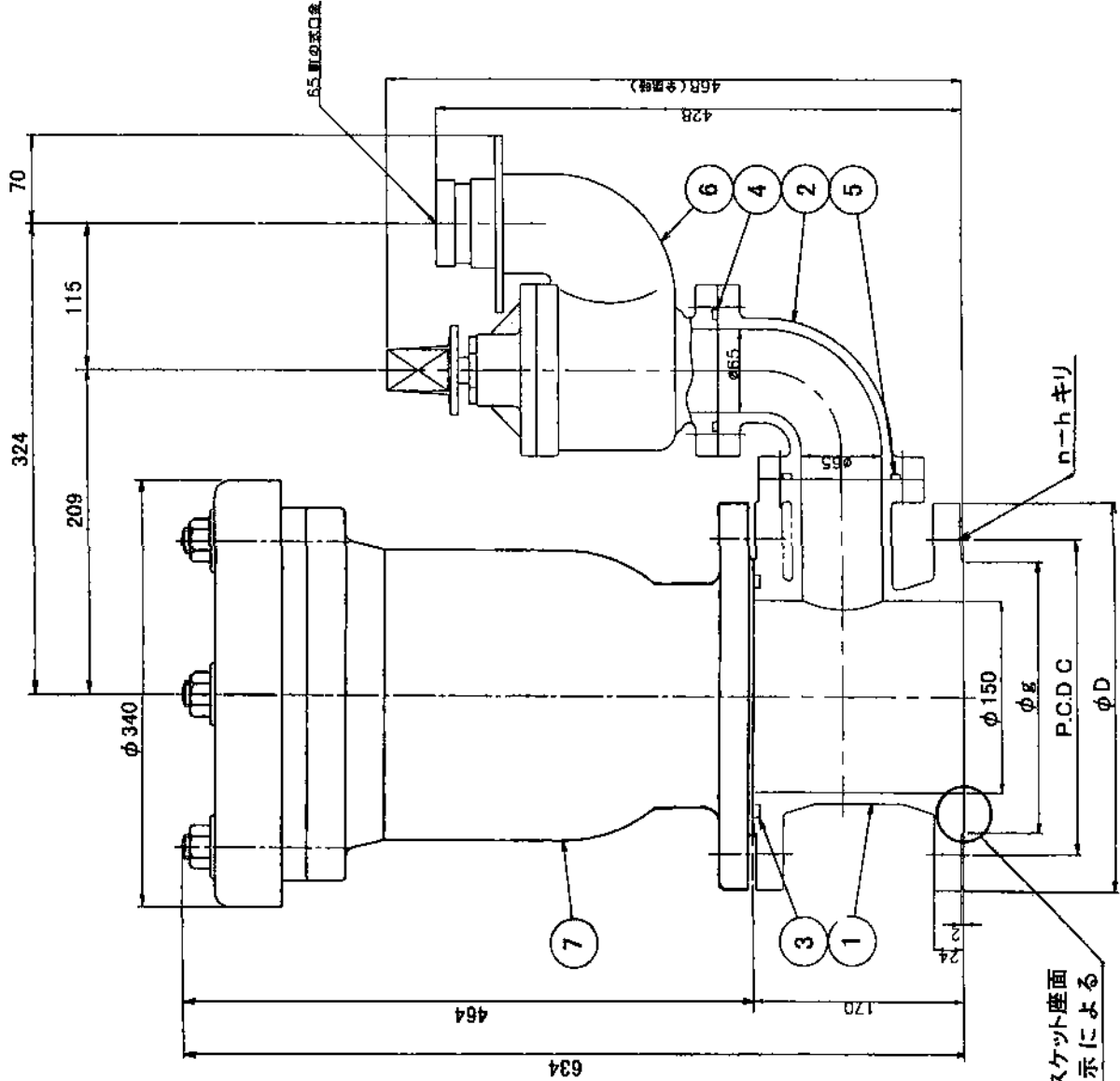


※ GFガスケット用
フランジ寸法図



右回り開きのキャップ

呼び径	フランジ				
	D	g	C	n	h
7.5K	211	125	168	4	19
10K	185	126	150	8	19
16K	200	132	160	8	23



7	急速空気弁	1式	D-06-D4	
6	給水栓	1式	DF-NAVx-06	
5	オリング	NBR	1	
4	オリング	NBR	1	
3	オリング	NBR	1	
2	曲管	FCD450-10	1	
1	本体	FCD450-10	1	
品番	部品名	材料	個数	備考

ダクタイル鑄鉄製【急速空気弁 $\phi 150$ 】
空気弁付消火栓
 $\phi 150-7.5K, 10K, 16K$

製	号	尺	尺
K.Miyaji	—	—	—
製	—	製	製
—	—	K.Kobayashi	Free
平成20年6月 日 図			
第三角法			
DF-061-01-06			

千代田工業株式会社