

使用圧力	MPa (kgf/cm ²)
電動機	KW, P
電源	V, Hz
作動方向	左回り
開閉時間	約
電動機	分
備考	秒

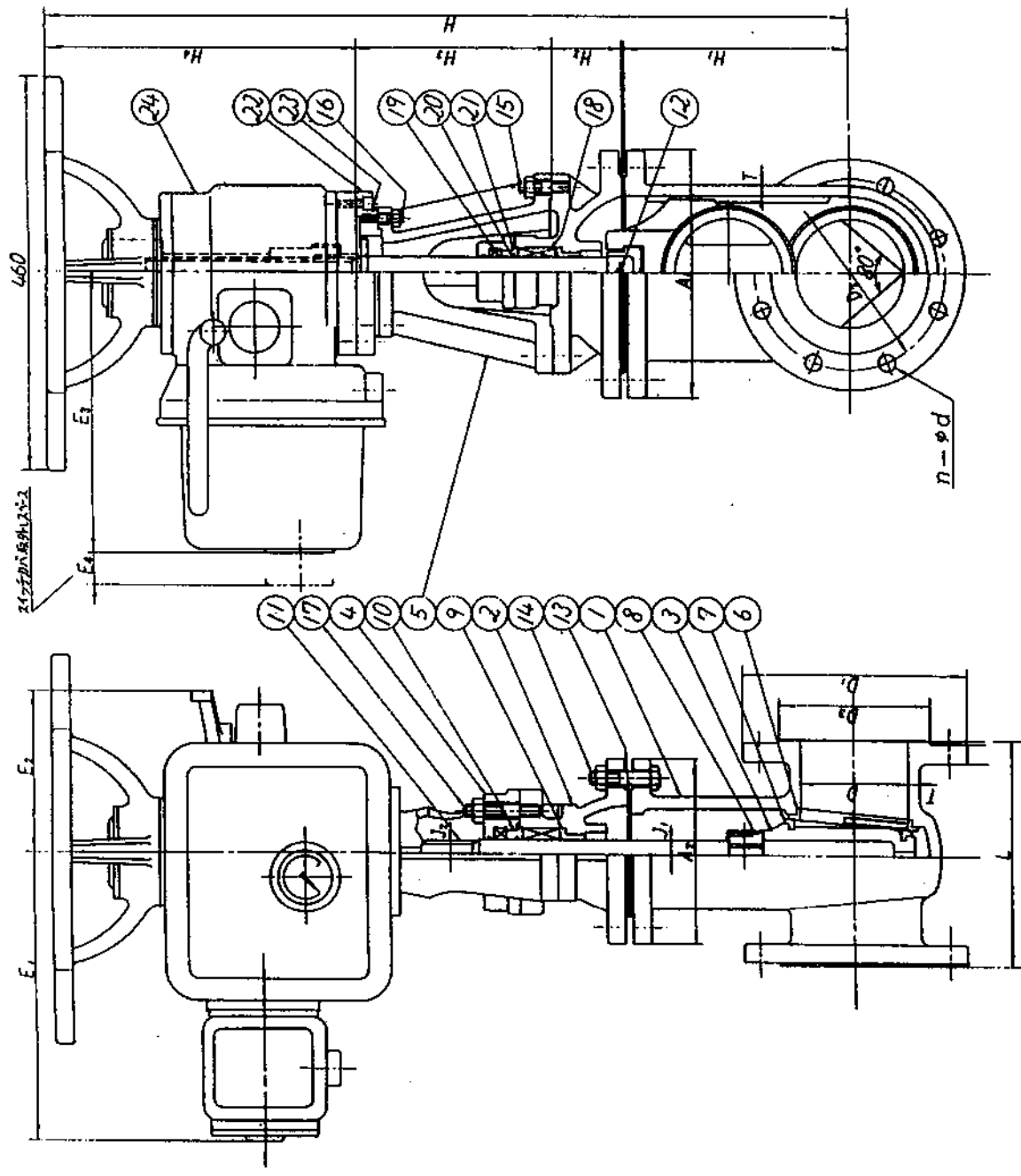
24	バルブコントロール	LTD-02	試
23	六角穴付ボルト	SM 435	4
22	ワタ	FC 200	1
21	ワタ	N B R R	1
20	ワタ	N B R R	2
19	ワタ	N B R R	1
18	ワタ	N B R R	1
17	ワタ	C 304B	2
16	ワタ	SIS 304	16
15	ワタ	SIS 304	4
14	ワタ	SIS 304	4
13	ワタ	N B R R	1
12	ワタ	SIS 304	1
11	ワタ	SIS 403	1
10	ワタ	BC 6	1
9	ワタ	BC 6	1
8	ワタ	BC 6	1
7	ワタ	SIS 403	2
6	ワタ	SIS 304	2
5	ワタ	FC 200	1
4	ワタ	FC 200	1
3	ワタ	PD 450	1
2	ワタ	PD 450	1
1	ワタ	PD 450	1

図名 KDO-02, 水試・コナルV, RD/SIS
水道用電動切弁 75~125

製造 年 月 日 図番 H-55BI4V

第3角法書

千代田工業株式会社



D	#	BEH	D ₁	D ₂	D ₃	D ₄	F	f	d	n	A ₁	A ₂	T	J ₁	J ₂	E ₁	E ₂	E ₃	E ₄	H ₁	H ₂	H ₃	H ₄	H	L
75	7.5K	211	168	125	24	3	19	4	226	182	10	26	TW24X ⁴	363	182	327	160	176	66	195	377	817	240		
100	10K	238	195	152	25	3	19	4	256	200	12	28	TW26X ⁴	363	182	327	160	222	70	215	377	887	250		
125	10K	250	210	175	25	3	19	6	288	214	13	32	TW30 _{3.5} X	363	182	327	160	262	80	220	377	945	260		

