

●全SUS捻込、フランジ付フート弁●全CAC捻込、フランジ付フート弁●フランジ10K ANSI 125、150-Pound製作

フートバルブ



CHIYODA KOGYO CO.,LTD

CHIYODA


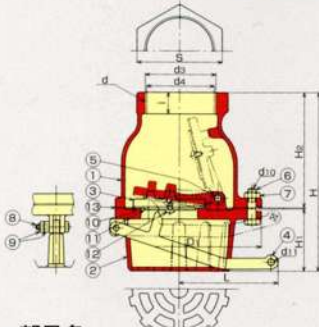
Fig No.930 ●ステンレス製捻子込レバーなし
フットバルブ

Fig No.934 ●ステンレス製フランジ型レバーなし
フットバルブ


Fig No.931 ●ステンレス製捻子込レバー式
フットバルブ

Fig No.935 ●ステンレス製フランジ型レバー式
フットバルブ


10K

(DISK SEAT)
80° & SMALLER



100° & LARGER



●部品名

No.	NAME OF PARTS	MATERIALS	Q'TY
1	BODY	SCS13	1
2	STRAINER	SCS13	1
3	DISC	SCS13	1
4	LEVER	SCS13	1
5	HINGE PIN	SUS304	1
6	HEX. BOLT	SUS304	—
7	HEX. NUT	SUS304	—
8	HEX. BOLT	SUS304	1
9	HEX. NUT	SUS304	2
10	DISC SEAT	NBR	1
11	RETAINING PLATE	SUS304	1
12	SET SCREW	SUS304	—
13	GASKET	V#6500	1


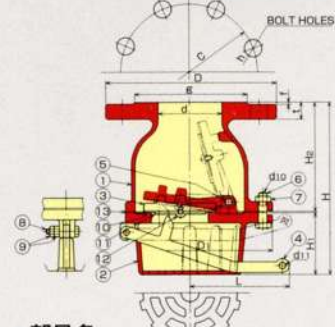
●寸法図

SIZE	PIPE THREADS				
	d	d ₃	d ₄	No. of Thd.	l
40	PS 1½	47.803	44.845	11	19
50	PS 2	59.614	56.656	11	21
65	PS 2½	75.184	72.226	11	24
80	PS 3	87.884	84.926	11	26
100	PS 4	113.030	110.072	11	30


SIZE	S	H	H ₁	H ₂	D ₁	L	d ₁₀	d ₁₁
40	60	153	57	95	134	82	M 8	7
50	74	168	62	105	150	87	M 8	7
65	90	188	67	120	170	102	M 8	7
80	105	208	72	135	186	108	M 8	7
100	135	250	84	165	229	130	M10	9

JIS 10K


正厚

(DISK SEAT)
80° & SMALLER



100° & LARGER



●部品名

No.	NAME OF PARTS	MATERIALS	Q'TY
1	BODY	SCS13	1
2	STRAINER	SCS13	1
3	DISC	SCS13	1
4	LEVER	SCS13	1
5	HINGE PIN	SUS304	1
6	HEX. BOLT	SUS304	—
7	HEX. NUT	SUS304	—
8	HEX. BOLT	SUS304	1
9	HEX. NUT	SUS304	2
10	DISC SEAT	NBR	1
11	RETAINING PLATE	SUS304	1
12	SET SCREW	SUS304	—
13	GASKET	V#6500	1

●寸法図

SIZE	FLANGE																	
	A	B	d	H	D	BOLT HOLES		h	SIZE	g	f	t	H ₁	H ₂	D ₁	L	d ₁₀	d ₁₁
						C	NO.											
40	1½	40	158	140	105	4	19	M16	81	2	16	57	100	134	82	M 8	7	7
50	2	50	168	155	120	4	19	M16	96	2	16	62	105	150	87	M 8	7	7
65	2½	65	183	175	140	4	19	M16	116	2	18	67	115	170	102	M 8	7	7
80	3	80	198	185	150	8	19	M16	126	2	18	72	125	186	108	M 8	7	7
100	4	100	240	210	175	8	19	M16	151	2	18	84	155	229	130	M10	9	9
125	5	125	260	250	210	8	23	M20	182	2	20	109	190	260	150	M10	9	9
150	6	150	326	280	240	8	23	M20	212	2	22	115	210	290	158	M12	9	9
200	8	200	429	330	290	12	23	M20	262	2	22	129	300	365	193	M16	14	14
250	10	250	487	400	355	12	25	M22	324	2	24	166	320	440	230	M20	14	14
300	12	300	605	445	400	16	25	M22	368	3	24	198	405	515	265	M20	14	14
350	14	350	535	490	445	16	25	M22	413	3	26	280	253	590	345	M20	14	14

※ 350φから弁体が2枚弁になります。
※ 600φから弁体が4枚弁になります。

CHIYODA


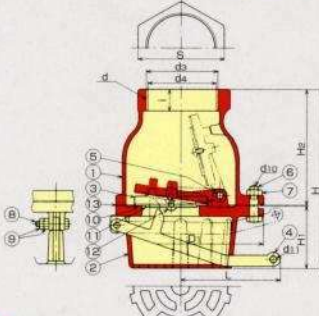
Fig No.932 ●青銅製捻子込レバーなし
フットバルブ

Fig No.933 ●青銅製捻子込レバー式
フットバルブ


Fig No.936 ●青銅製フランジ型レバーなし
フットバルブ

Fig No.937 ●青銅製フランジ型レバー式
フットバルブ


10K

(DISK SEAT)
80° & SMALLER



100° & LARGER



●部品名

No.	NAME OF PARTS	MATERIALS	Q'TY
1	BODY	CAC406	1
2	STRAINER	CAC406	1
3	DISC	CAC406	1
4	LEVER	CAC406	1
5	HINGE PIN	C3771BD	1
6	HEX. BOLT	C3771BD	—
7	HEX. NUT	C3771BD	—
8	HEX. BOLT	C3771BD	1
9	HEX. NUT	C3771BD	2
10	DISC SEAT	NBR	1
11	RETAINING PLATE	C2801P	1
12	SET SCREW	C2700W	—
13	GASKET	V#6500	1


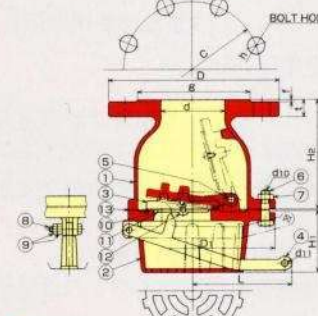
●寸法図

SIZE	PIPE THREADS				
	d	d ₃	d ₄	No. of Thd.	l
40	PS 1½	47.803	44.845	11	19
50	PS 2	59.614	56.656	11	21
65	PS 2½	75.184	72.226	11	24
80	PS 3	87.884	84.926	11	26
100	PS 4	113.030	110.072	11	30


SIZE	S	H	H ₁	H ₂	D ₁	L	d ₁₀	d ₁₁
40	60	153	57	95	134	82	M 8	7
50	74	168	62	105	150	87	M 8	7
65	90	188	67	120	170	102	M 8	7
80	105	208	72	135	186	108	M 8	7
100	135	250	84	165	229	130	M10	9

JIS 10K

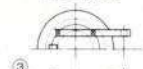
正厚

(DISK SEAT)
80° & SMALLER



100° & LARGER



●部品名

No.	NAME OF PARTS	MATERIALS	Q'TY
1	BODY	CAC406	1
2	STRAINER	CAC406	1
3	DISC	CAC406	1
4	LEVER	CAC406	1
5	HINGE PIN	C3771BD	1
6	HEX. BOLT	C3771BD	—
7	HEX. NUT	C3771BD	—
8	HEX. BOLT	C3771BD	1
9	HEX. NUT	C3771BD	2
10	DISC SEAT	NBR	1
11	RETAINING PLATE	C2801P	1
12	SET SCREW	C2700W	—
13	GASKET	V#6500	1

●寸法図

SIZE	FLANGE																
	BOLT HOLES										BOLT						
	A	B	d	H	D	C	NO.	h	SIZE	g	f	t	H ₁	H ₂	D ₁	L	d ₁₀
40	1½	40	168	140	105	4	19	M16	81	2	16	57	100	134	82	M 8	7
50	2	50	168	155	120	4	19	M16	96	2	16	62	105	150	87	M 8	7
65	2½	65	183	175	140	4	19	M16	116	2	18	67	115	170	102	M 8	7
80	3	80	198	185	150	8	19	M16	126	2	18	72	125	186	108	M 8	7
100	4	100	240	210	175	8	19	M16	151	2	18	84	155	229	130	M10	9
125	5	125	280	250	210	8	23	M20	182	2	20	109	190	260	150	M10	9
150	6	150	326	280	240	8	23	M20	212	2	22	115	210	290	168	M12	9
200	8	200	430	330	290	12	23	M20	262	2	22	129	300	365	193	M16	14
250	10	250	487	400	365	12	25	M22	324	2	24	166	320	440	230	M20	14
300	12	300	605	445	400	16	25	M22	368	3	24	198	405	515	265	M20	14
※350	14	350	535	490	445	16	25	M22	413	3	26	280	253	530	345	M20	14

※350φから弁体が2枚弁になります。
※600φから弁体が4枚弁になります。