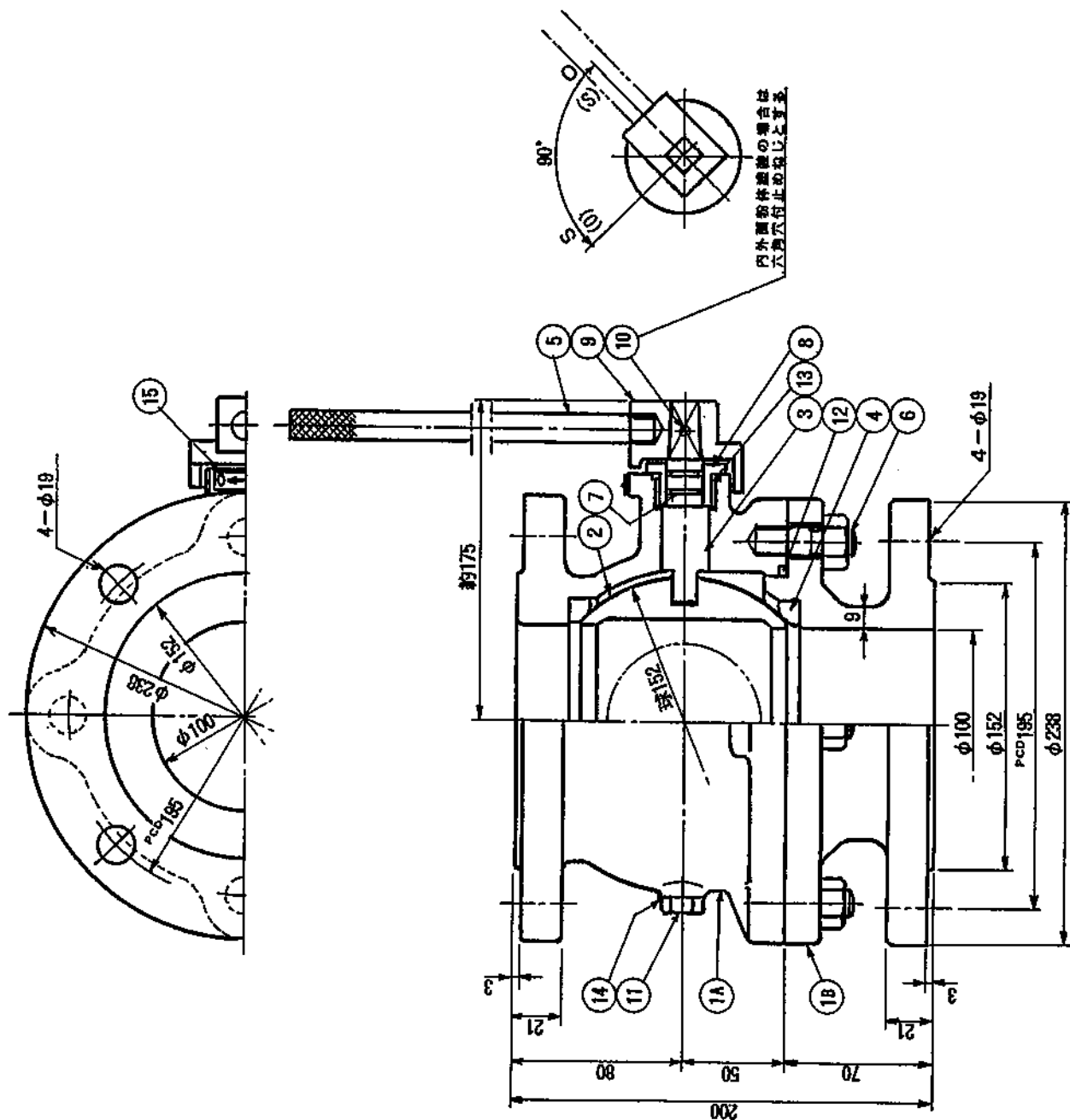


注：内外面粉体塗膜の場合は、粉体塗膜面と接触するボルト・ナットは、
(SUS 304) 鍍金付とする。



15	開閉指示板	C 280J	1
14	オリング	N B R	1 P10
13	オリング	N B R	1 630
12	オリング	N B R	1 6155
11	センターボルト	C 3604B	1
10	テーパーピン	C 3604B	1
9	キヤップ	F C 200	1
8	弁棒	C 3604B	1
7	オリング	N B R	2 P18
6	継ぎボルト・ナット	SUS 304	4 又鍍金
5	レバーハンドル	SUS 403	1 又鍍金
4	弁箱弁座	S B R	2 770(動)
3	弁棒	C 3771B	1
2	弁体	CAC 406	1 銅メッキ
1B	弁箱 (B)	FC0450-10	1
1A	弁箱 (A)	FC0450-10	1
品番 部品名 材料 数量 備考			

図 JWA B 126 ダクタイル鋳鉄 2種 (7.5K)
 水漏れ用 補修 弁
 レバー式 ボール弁 $\phi 100 \times 200L$

製 手 番 尺
 図 I. Endo 図 K. Miyaji 査 H. Miyagawa 度 free
 平成 15 年 11 月 日 図
 第 3 角 法 番 T-48-J

千代田工業株式会社