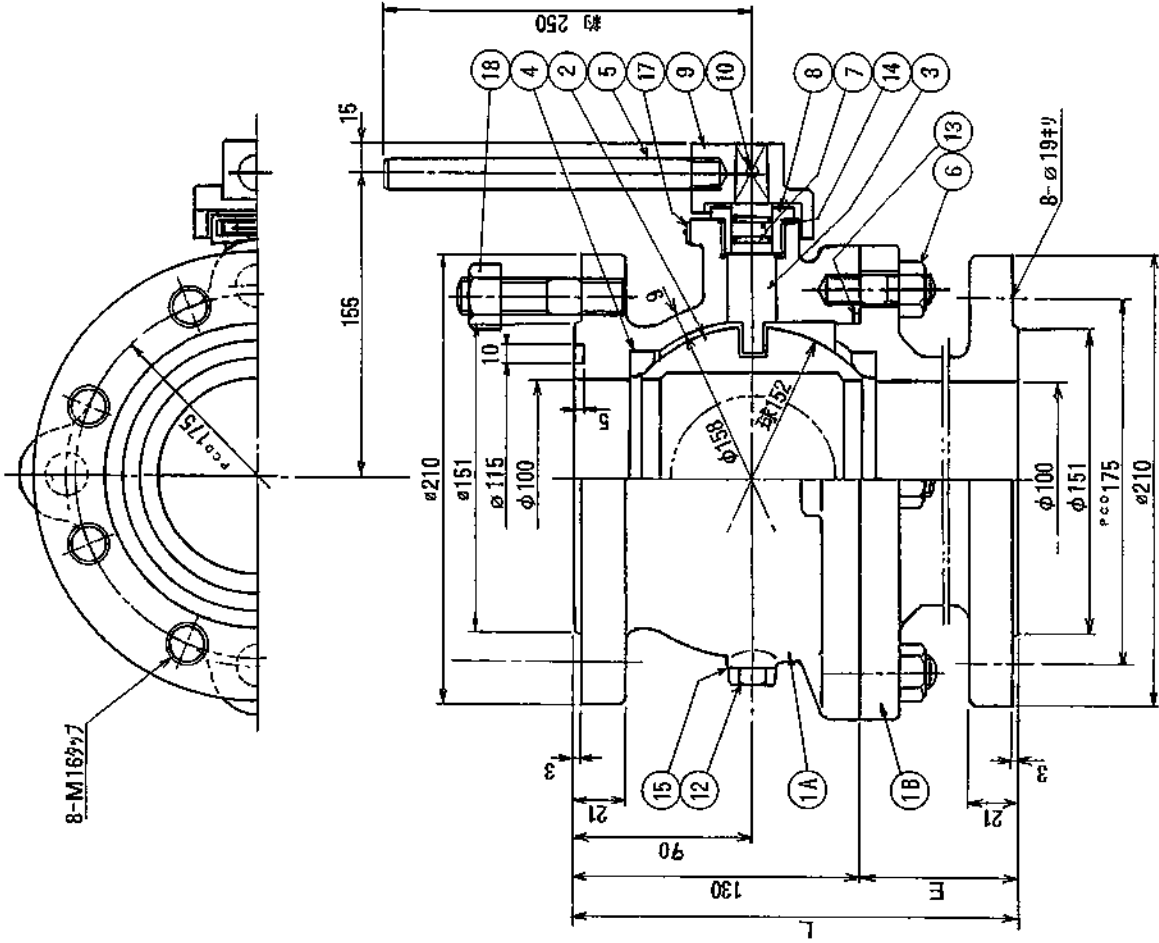


L	E
200	70
250	120
300	170
400	270



18	補込ボルト・ナット	SUS 304	8式 M16	
17	開閉指示板	C 2801	1	
15	オリリング	N B R	1	
14	オリリング	N B R	1	
13	オリリング	N B R	1	
12	センターボルト	C 3604B	1	
10	テーパーピン	C 3604B	1	
9	ストッパ	FC0450-10	1	
8	弁棒	C 3604B	1	
7	オリリング	N B R	2	
6	補込ボルト・ナット	SUS 304	4式 厘金付	
5	レバーハンドル	SUS 403	1	
4	弁箱弁座	S B R	2 770 \times 19 \times 8 \times 1	
3	弁	C 3771B	1	
2	弁体	CAC 406	1 異種ナット	
1B	弁箱 (A)	FC0450-10	1	
1A	弁箱 (B)	FC0450-10	1	
品番部	品名	材料	個数	備考

球形NMA 10K・上面フランジGF溝
水道用補修弁
レバー式・ボール弁 $\phi 100 \times 200 \sim 400L$

製	社	名	番
I. Endo	K. Miyaji	H. Miyagawa	tree
図	書	書	度
2002年9月	日	図	番
第3	角	法	番
T-48-J-10K			

※ 上フランジ寸法 : JIS G 5527(10K) GFガスケット溝(ガスケット座, 厚さを除く)
下フランジ寸法 : JIS B 2239(10K) (ガスケット座, 厚さを除く)

(株) 千代田工業株式会社