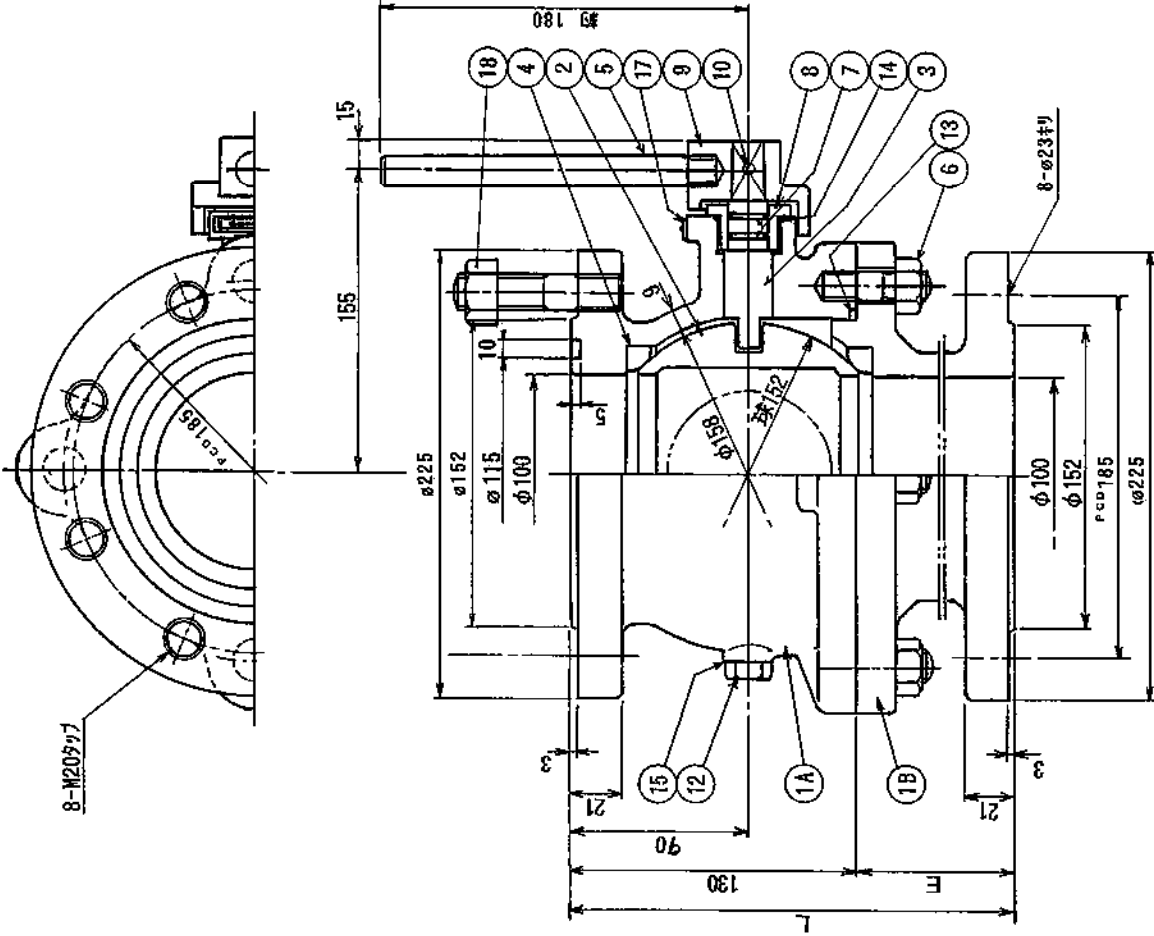


L	E
200	70
250	120
300	170
400	270



18	権込ボルト・ナット	SUS 304	8式 W20
17	開閉指示板	C 2801	1
15	Oリング	NBR	1
14	Oリング	NBR	1
13	Oリング	NBR	1
12	センターボルト	C 3604B	1
10	テーパーピン	C 3604B	1
9	ストッパ	FCD450-10	1
8	弁棒受	C 3604B	1
7	Oリング	NBR	2
6	権込ボルト・ナット	SS 400	4式
5	レバーハンドル	SS 400	1
4	弁箱弁座	SBR	2
3	弁棒	C 3771B	1
2	弁体	CAC 406	1
1B	弁箱 (A)	FCD450-10	1
1A	弁箱 (B)	FCD450-10	1
品番	部品名	材料	個数
備考			

球形NMA 16K・上面フランジGFF溝
水道用補修弁
レバー式・ボール弁 $\phi 100 \times 200 \sim 400L$

製	字	尺
I. Endo	K. Miyaji	H. Miyagawa
図	番	度
	番	free
2002年9月 日 図		
第 3 角 法 種		
T-48-J-16K		

千代田工業株式会社

※ 上フランジ寸法: JIS 6 5527(16K) GFガスケット溝(ガスケット座, 厚さを除く)
下フランジ寸法: JIS B 2239(16K) (ガスケット座, 厚さを除く)