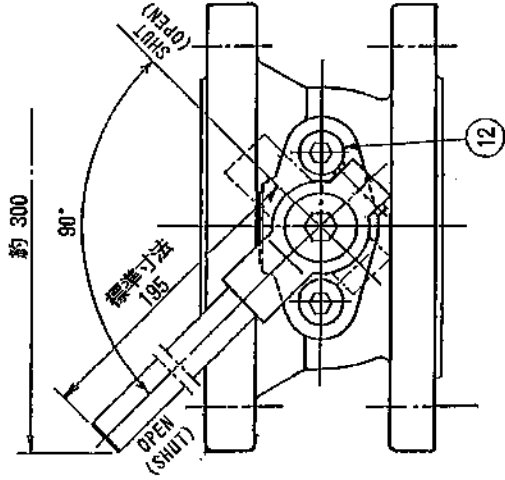


開閉方向は指示による



21	送込ボルト・ナット	SS 400	16	M16	個数による
19	オリング	NBR	1	S115	
18	開閉指示板	C 2807	1		
17	座板	PTFE	1		
16	パネ座板	SUS 304	1		
15	六角ボルト	SUS 304	1	M8	
14	座金	C 3711B	1		
12	六角穴付ボルト	SUS 304	2	M12	
11	オリング	NBR	1	P32	
10	オリング	NBR	1	P100	
9	レバ - 軸	FOD450-10	1		
8	弁棒受	CAC 406	1		
7	オリング	NBR	2	P18	
6	弁箱弁座受	CAC 406	1		
5	レバ - ハンドル	SUS 403	1		
4	弁箱弁座	SBR	2	F70/初	
3	弁棒	C 3771B	1		
2	弁体	CAC 406	1		無縫鋼材
1	弁箱	FOD450-10	1		
部番	部品名称	材料	個数	備考	
図	ダクタイル鋳鉄製 10K				
名	水道用補弁				
製	レバ - 式ボール弁 φ75X100				
図	写	番	尺	度	
図	I. Endo	K. Miyaji	查	H. Miyagawa	free
平成14年10月	日	図			
第 3 角 法	番				
T-362-100-10K					
(h) 千代田工業株式会社					