

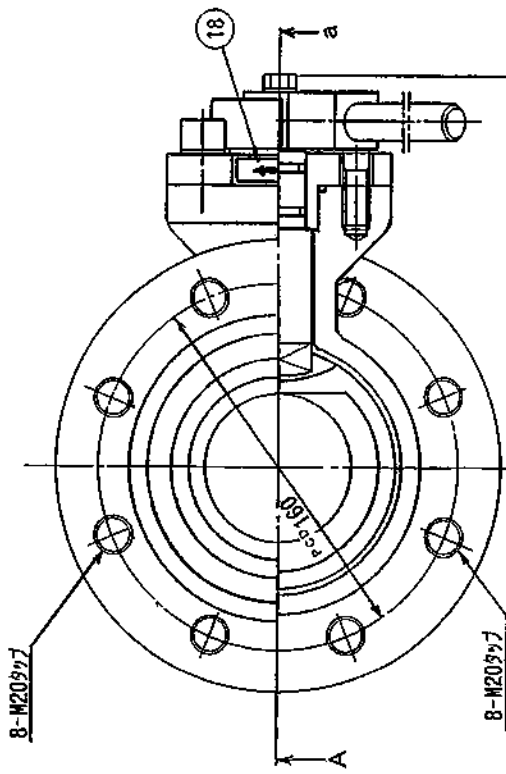
受注契約番号

製 作 仕 様 書

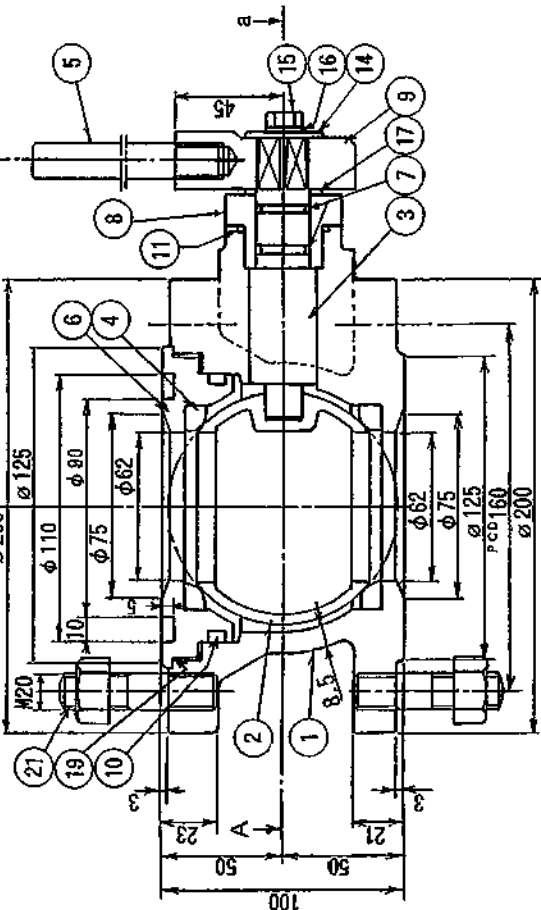
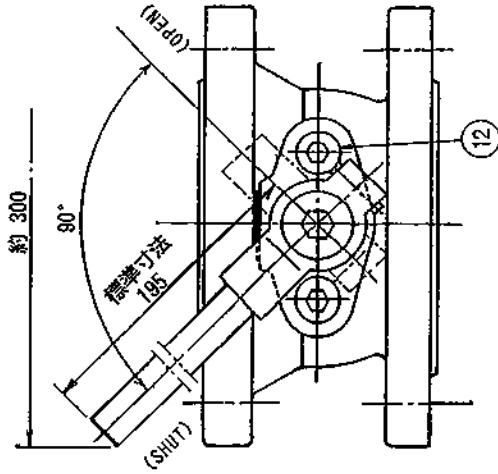
御納入先	様	名 称	数量
御注文先		JWWA B 126型 ダクタイル鋳鉄製 水道用補修弁 4種-75-レバー式ボール弁	
仕 様 明 細			
1. 主要項目		3. 検 査	
形 式 :	JWWA B126型	(社内検査) (水協検査) 立会検査	
		弁箱耐圧試験 : 水圧 2.4 MPa	
呼 び 径 :	75 mm	弁座漏れ試験 : 水圧 1.76MPa	
		開閉作動試験 : 有	
使用流体 :	上 水	形状寸法検査 : 有	
使用圧力 :	2.4 MPa	塗 装 検 査 : 有	
最高許容圧力 :	2.2 MPa		
フランジ規格 :	16K 上部GF 下部RF		
フランジ厚さ :	23(20+3) mm	4. 塗 装	
面 間 距 離 :	100 mm	本 体 内 面 : 水道用エポキシ樹脂粉体塗装	
操 作 方 式 :	レバー式		
開 閉 方 向 :	左回り開き	本 体 外 面 : 水道用エポキシ樹脂粉体塗装	
2 主要部材料		5.付 属 品 (台 分)	
弁 箱	FCD 450-10		
弁 棒	C 3771B		
弁 体	CAC 406		
弁 座	SBR(にテフロンコーティング(芯金入り))		
ハ ン ド ル	SUS 403		
		6. 図 面 番 号	
		T-362-100-16K	
		符 号	訂 正 記 事
		年 月 日	担 当
		H.Miyagawa	I.Endo
			K.Miyaji

(h) 千代田工業株式会社

※ 上フランジ寸法：JIS G 5527(16K) GFガスケット溝(ガスケット座,厚さを除く)
 下フランジ寸法：JIS B 2239(16K) (ガスケット座,厚さを除く)



開閉方向は指示による



21	楕円ボルト・ナット	SUS 304	16式 M20
19	オリング	NBR	1
18	開閉指示板	C 2801	1
17	座板	PTFE	1
16	パネ座板	SUS 304	1
15	六角ボルト	SUS 304	1
14	座金	C 37718	1
12	六角穴付ボルト	SUS 304	2
11	オリング	NBR	1
10	オリング	NBR	1
9	レバ-軸	CAC 406	1
8	弁軸	CAC 406	1
7	オリング	NBR	2
6	弁箱弁座受	CAC 406	1
5	レバ-ハンドル	SUS 403	1
4	弁箱弁座	SBR	2
3	弁箱	C 37718	1
2	弁体	CAC 406	1
1	弁箱	FC9450-10	1

球形NMA 16K・上フランジGF溝
 水道用補修弁
 名 レバ-式・ボール弁 75×100L

製	写	審	R
図	図	査	度
I. Endo	K. Miyajiri	H. Miyagawa	free
2002年 10月 日	図	T-362-100-16K	
第 3 角 法 番			

(h) 千代田工業株式会社