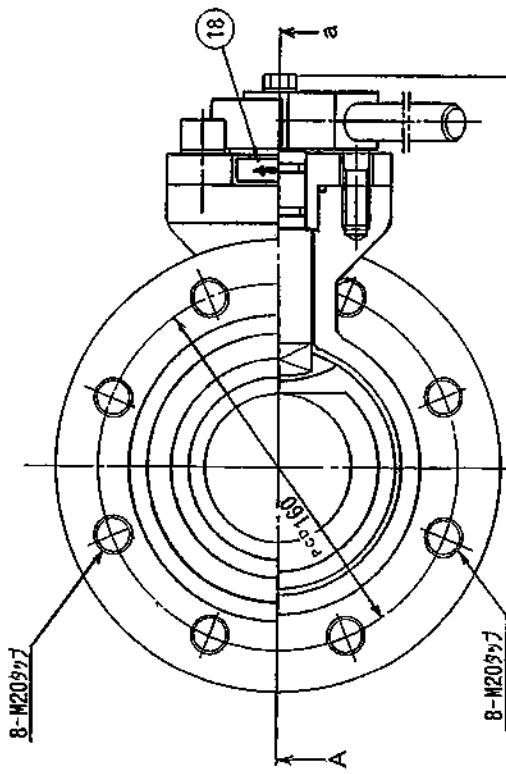
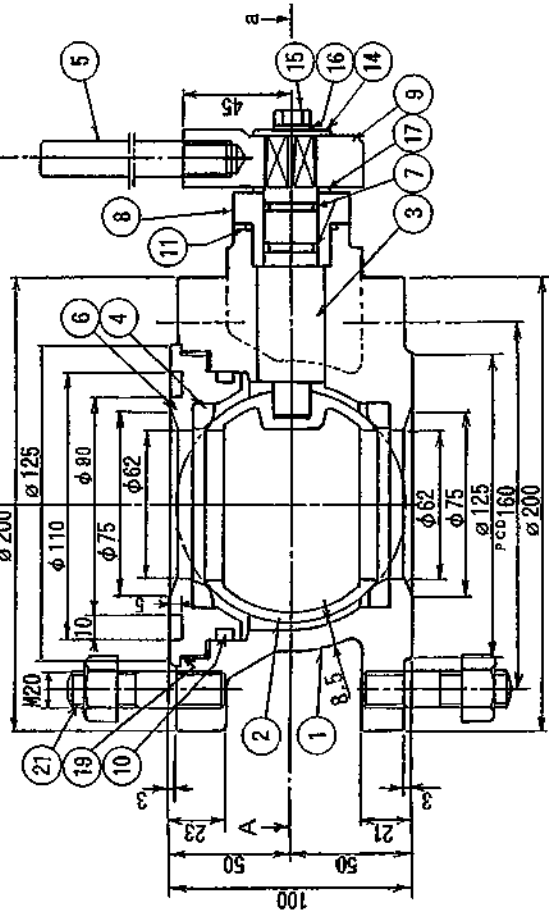
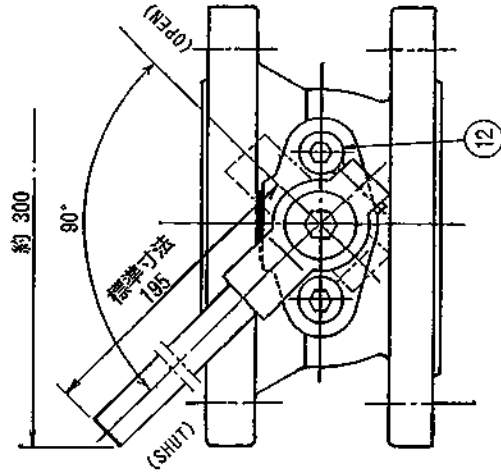


※ 上フランジ寸法：JIS G 5527(16K) GFガスケット溝(ガスケット座,厚さを除く)
 下フランジ寸法：JIS B 2239(16K) (ガスケット座,厚さを除く)



開閉方向は指示による



21	楕円ボルト・ナット	SUS 304	16式 M20
19	オリング	NBR	1
18	閉閉指示板	C 2801	1
17	座板	PTFE	1
16	パネ座板	SUS 304	1
15	六角ボルト	SUS 304	1
14	座金	C 37718	1
12	六角穴付ボルト	SUS 304	2
11	オリング	NBR	1
10	オリング	NBR	1
9	レバ - 軸	CAC 406	1
8	弁 棒	CAC 406	1
7	オリング	NBR	2
6	弁 箱 弁 座 受	CAC 406	1
5	レバ - ハンドル	SUS 403	1
4	弁 箱 弁 座	SBR	2
3	弁 棒	C 37718	1
2	弁 体	CAC 406	1
1	弁 箱	FC9450-10	1

球形NMA 16K・上フランジGF溝
 水道用補修弁
 名 レバ式・ボール弁 φ75×100L

製 図	写 図	審 査	R
I. Endo	K. Miyajiri	H. Miyagawa	free
2002年 10月 日	図 番	T-362-100-16K	
第 3 角 法	番		

(h) 千代田工業株式会社