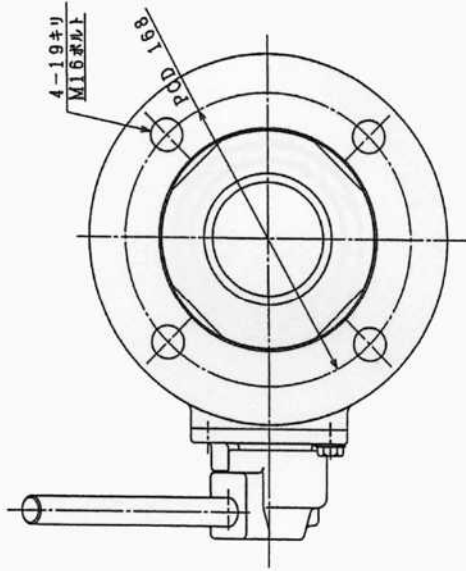
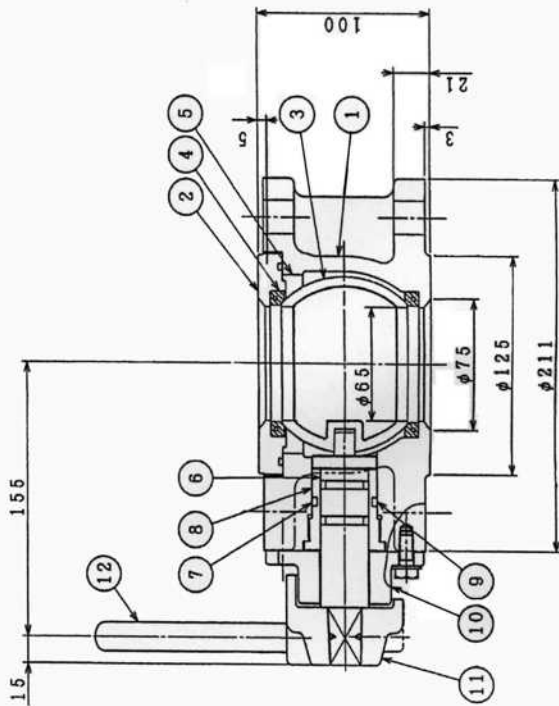
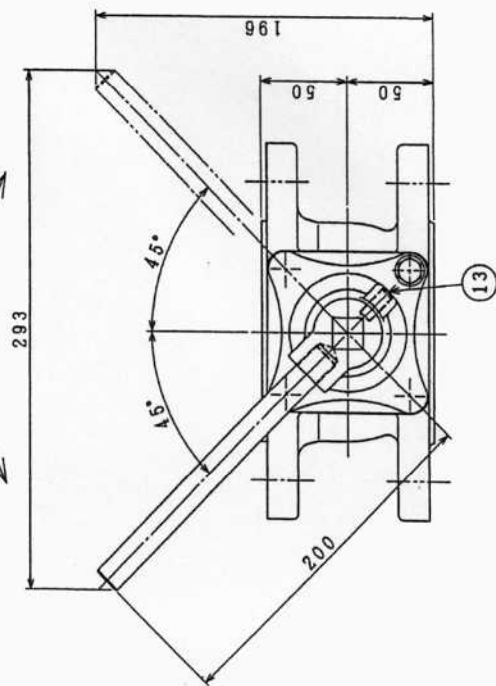


受注契約番号	<h1>製 作 仕 様 書</h1>						
御納入先 様				名 称		数 量	
御注文先 様				JWWA B 126型 ダクタイル鋳鉄製 水道用補修弁 2種-75-レバー式ボール弁			
仕 様 明 細							
1. 主要項目				3. 検 査			
形 式 : JWWA B126型				(社内検査) (水協検査) 立会検査			
呼 び 径 : 75 mm				弁箱耐圧試験：水圧 1.75MPa			
使用流体：上 水				弁座漏れ試験：水圧 0.75MPa			
使用圧力：0.75MPa				開閉作動試験：有			
最高許容圧力：1.30MPa				形状寸法検査：有			
フランジ規格：7.5K				塗 装 検 査：有			
フランジ厚さ：21(18+3) mm				4. 塗 装			
面 間 距 離：100 mm				本 体 内 面：水道用エポキシ樹脂粉体塗装			
操 作 方 式：レバー式							
開 閉 方 向：左回り開き				本 体 外 面：水道用エポキシ樹脂粉体塗装			
2 主要部材料				5.付 属 品 (台分)			
弁 箱	FCD 450-10						
弁 棒	C 3771B						
弁 体	CAC 406						
弁 座	SBRにテフロンコーティング(芯金入り)						
ハ ン ド ル	SUS 403						
				6. 図 面 番 号			
				T-372-100-B			
				符号	訂 正 記 事	年 月 日	担 当
					H.Miyagawa	1.Endo	K.Miyaji



開方向
(開方向)



13	六角穴付止ねじ	SUS 304	1
12	レバーハンドル	SUS 403	1
11	キヤップ	FCD450-10	1
10	ストッパ	FCD450-10	1
9	オリング	NBR	1
8	軸受	C 3604	1
7	オリング	NBR	2
6	弁棒	SUS 403	1
5	オリング	NBR	1
4	弁座	NBR	2
3	弁体	CAC 406	1
2	弁座受	C 3771	1
1	弁箱	FCD450-10	1

JWWA B 126 型 ダクタイル鑄鉄製 2種(7.5K)

水道用補修弁

レバー式・ボール弁 $\phi 75 \times 100L$

製	写	番	尺
図	K.Miyaji	L.Endo	K.Kobayashi
			度
			Free
平成 14 年 10 月 日 図 番			
第三角法			
T-372-100-B			

(h) 千代田工業株式会社