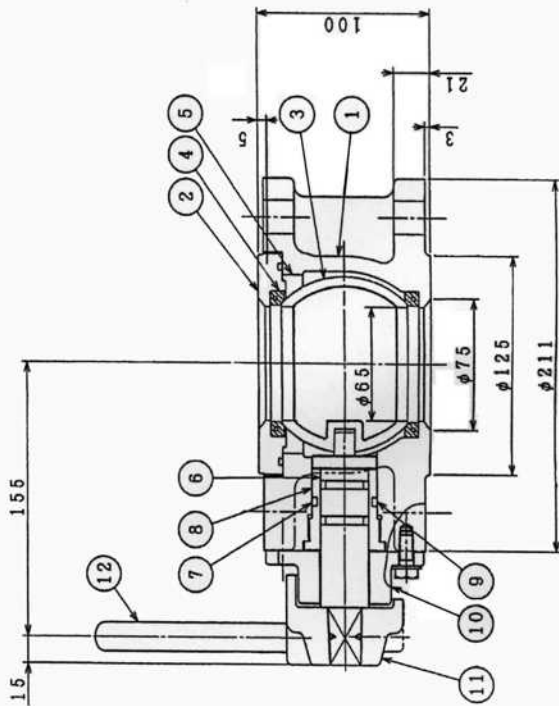
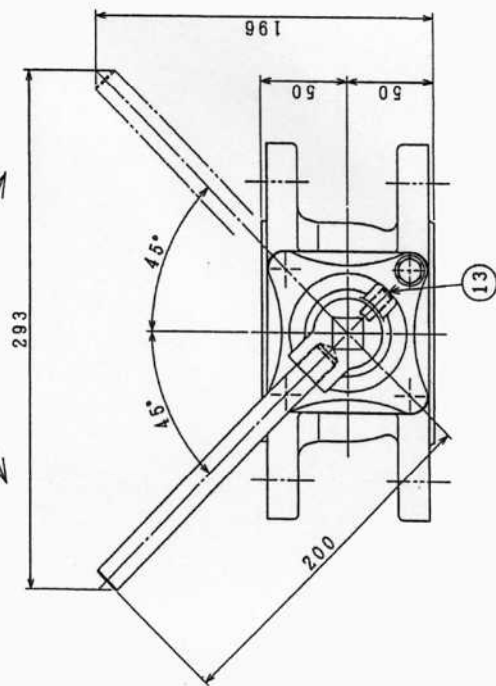


開方向
(開方向)



13	六角穴付止ねじ	SUS 304	1
12	レバーハンドル	SUS 403	1
11	キヤップ	FCD450-10	1
10	ストッパ	FCD450-10	1
9	オリング	NBR	1
8	軸受	C 3604	1
7	オリング	NBR	2
6	弁棒	SUS 403	1
5	オリング	NBR	1
4	弁座	NBR	2
3	弁体	CAC 406	1
2	弁座	C 3771	1
1	弁箱	FCD450-10	1

JWWA B 126 型 ダクタイル鑄鉄製 2種(7.5K)

水道用補修弁

レバー式・ボール弁 $\phi 75 \times 100L$

製	写	番	尺
図	K.Miyaji	L.Endo	K.Kobayashi
	平成 14 年 10 月 日	図	度
	第三角法	番	Free

T-372-100-B

(h) 千代田工業株式会社