

受注契約番号

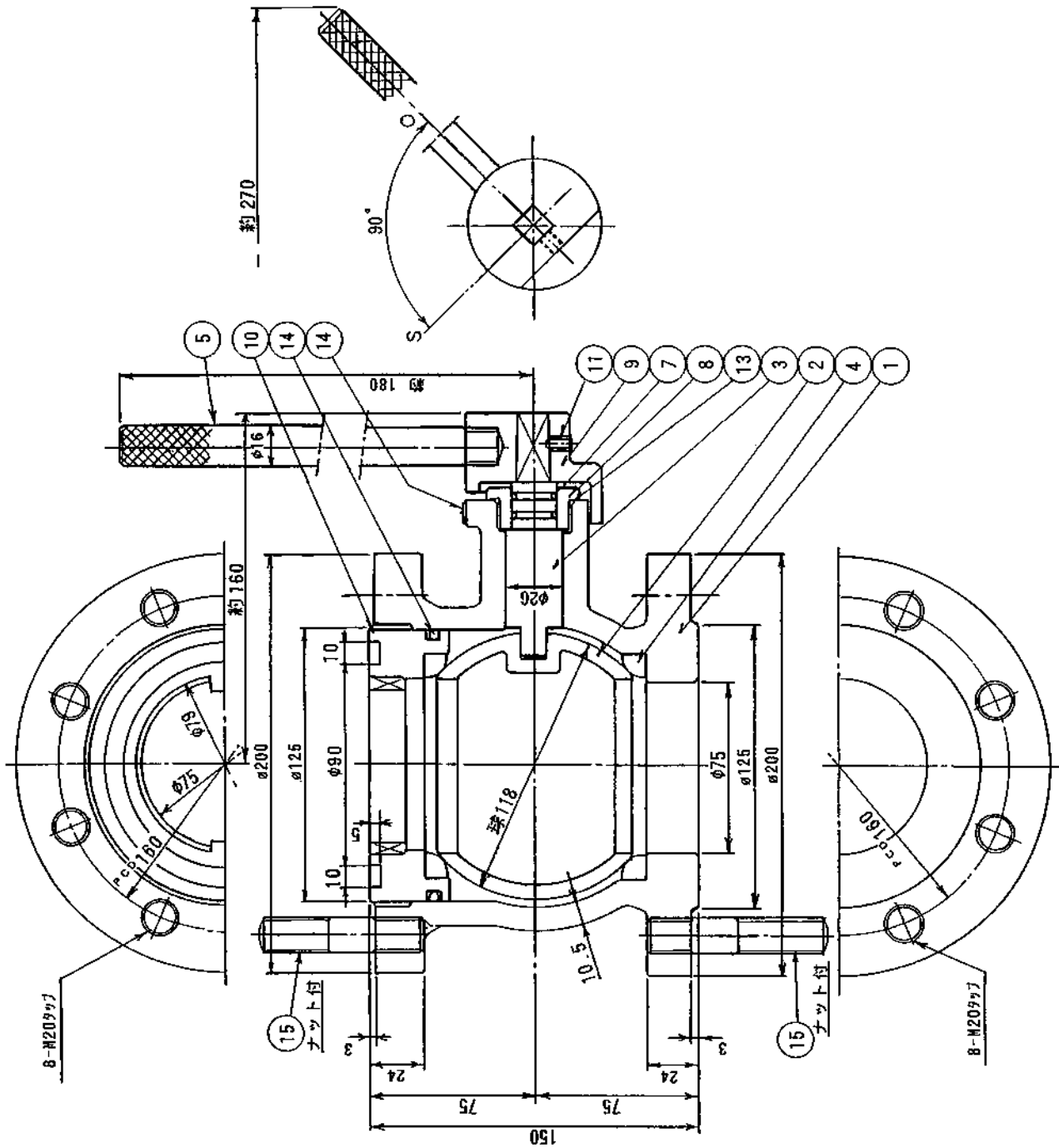
製 作 仕 様 書

御納入先 様	名 称 ダクタイル鋳鉄製 水道用補修弁 4種-75レバー式ボール弁	数 量
御注文先 様		

仕 様 明 細

1. 主要項目		3. 検査	
形 式 :	JWWA B126型準	(社内検査)	(水協検査) 立会検査
		弁箱耐圧試験 : 水圧 2.4 MPa	
呼 び 径 :	75 mm	弁座漏れ試験 : 水圧 1.76 MPa	
		開閉作動試験 : 有	
使用流体 :	上 水	形状寸法検査 : 有	
使用圧力 :	1.6 MPa	塗装検査 : 有	
最高許容圧力 :	2.2 MPa		
フランジ規格 :	16K 上部GF 下部RF		
フランジ厚さ :	24(21+3) mm	4. 塗 装	
面間距離 :	150 mm	本 体 内 面 : 水道用エポキシ樹脂粉体塗装	
操作方式 :	レバー式		
開閉方向 :	右回り開き	本 体 外 面 : 水道用エポキシ樹脂粉体塗装	
2. 主要部材料		5. 付 属 品 (台分)	
弁 箱	FCD 450-10		
弁 棒	C 3771B		
弁 体	CAC 406		
弁 座	SBRにテフロンコーティング (芯金入り)		
		6. 図面番号	
		TC-311D-8-16K	
		符 号 訂 正 記 事	年 月 日 担 当
		H.Miyagawa	I.Endo
			K.Miyazi

※ 上フランジ寸法: JIS G 5527(16K) GFガasket溝(ガasket座,厚さを除く)
 下フランジ寸法: JIS B 2239(16K) (ガasket座,厚さを除く)



15	補込ボルト・ナット	SUS 304	16式 M20	
14	開閉指示板	C 2801	1	
13	オリング	NBR	1	
12	オリング	NBR	1	
11	六角穴付止ねじ	SCM 435	1	
10	弁座押え	FC0450-10	1	
9	ストッパ	FC0450-10	1	
8	弁棒	C 3604B	1	
7	オリング	NBR	2	
5	レバーハンドル	SS 400	1	
4	弁箱弁座	SBR	2	
3	弁棒	C 3771B	1	
2	弁体	CAC 406	1	
1	弁箱	FC0450-10	1	
品番	部品名	材料	個数	備考

球形NMA 16K・上面フランジGF溝
 水道用補修弁
 レバー式・ボール弁φ75×150L

製	字	書	尺
図	図	書	度
I. Endo	K. Miyajiri	H. Miyasawa	tree
2000年4月 日 図		T-311D-8-16K	
第 3 角 法 番			

千代田工業株式会社