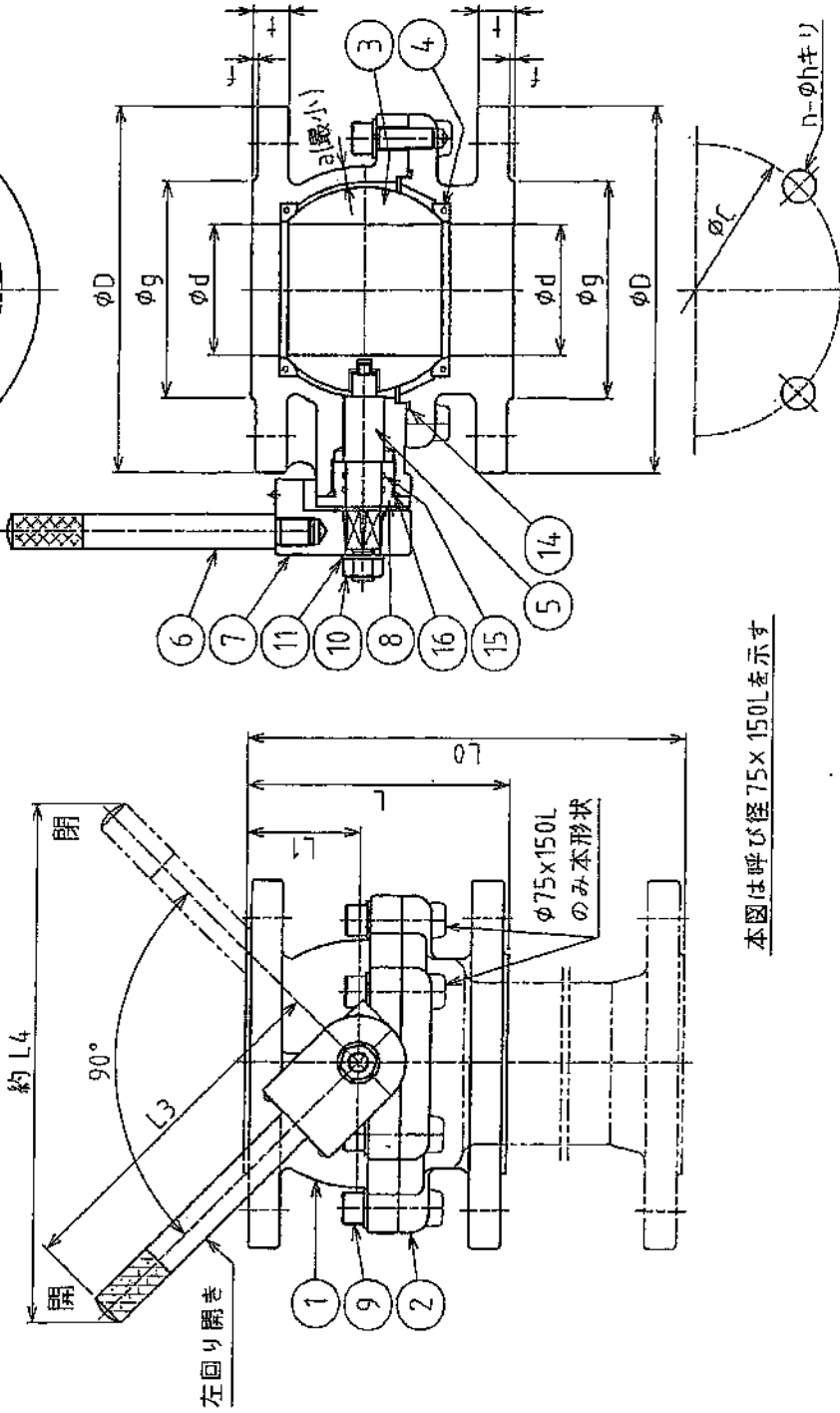


パイプレバーハンドルの場合



本図は呼び径75×150Lを示す

16	Oリング	NBR	1	
15	Oリング	NBR	2	
14	Oリング	NBR	1	
13	バーカー紙	C2700W	2	
12	開閉方向指示板	C280P	1	
11	塵金	SUS304	1	
10	六角ナット	SUS304	1	
9	六角穴付ボルト	SUS304	5	
8	弁軸受	C3604B	1	
7	レバーハンドル受	FCD450-10	1	
6	レバーハンドル	SUS304	1	
5	弁棒	SUS403	1	
4	弁座	CR/PTFE	2	
3	弁体	SUS304	1	
2	弁箱(下)	FCD450-10	1	
1	弁箱(上)	FCD450-10	1	
No.	名称	材料	数量	備考

仕		最高使用圧力	0.75 MPa
BA-2V型		弁箱	1.75 MPa
FCD 7.5K		弁座	0.75 MPa
内外面粉体塗装			
JWVA B 126 2種 φ75, φ100			
水適用補修弁レバー式ボール弁			
第三角法			
2009/12/01			
1:3			

呼び径	面間寸法		フランジ寸法													
	L	L0	D	g	C	n	h	t	f	a	L1	L2	L3	L4		
75	150	200	300	400	211	125	168	4	19	21	3	6	65	168	200	300
100	200	250	300	400	238	152	195	4	19	21	3	7	84	180	250	370