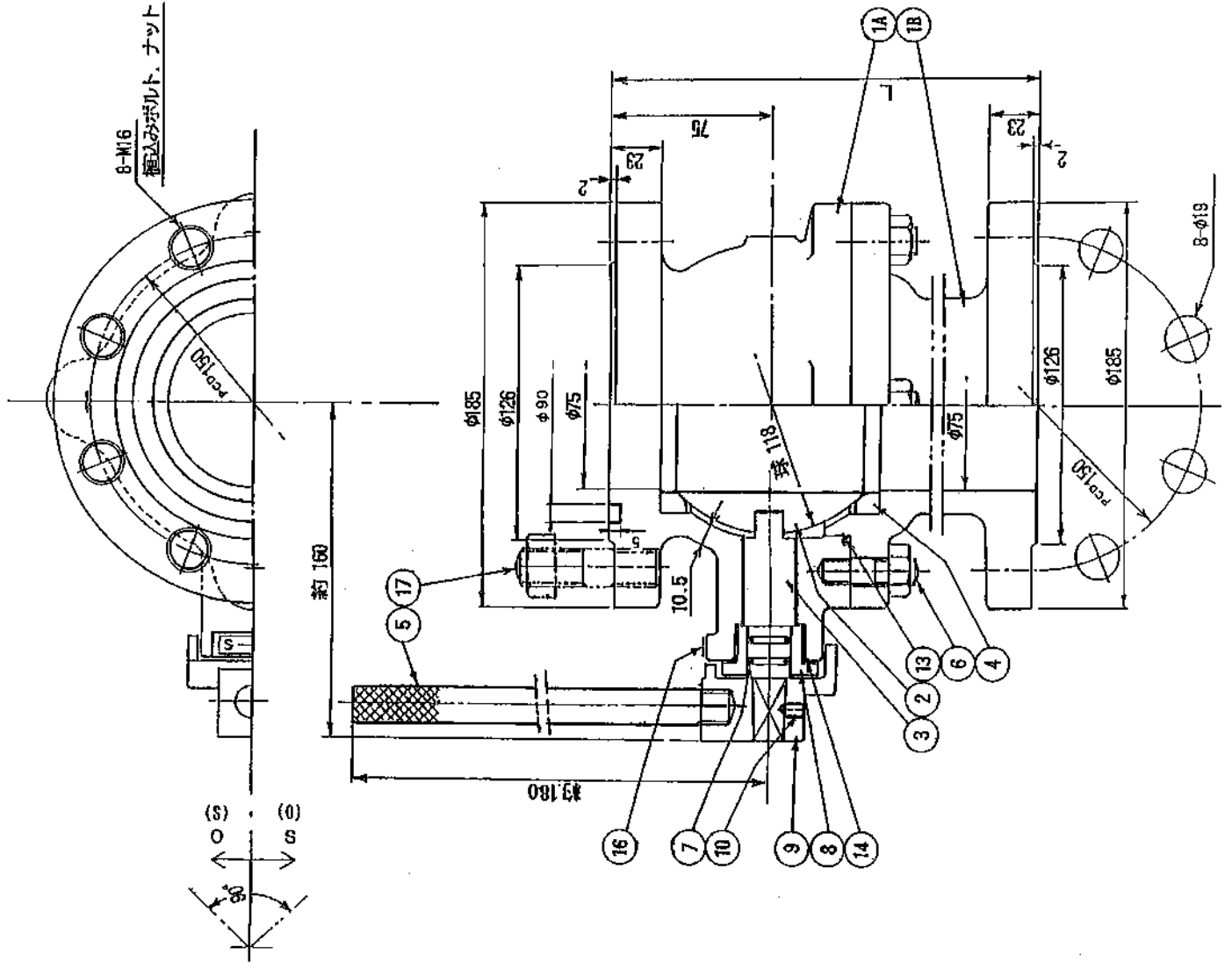


受注契約番号

# 製 作 仕 様 書

御納入先 様		名 称 ダクタイトル鋳鉄製 水道用補修弁 3種-75レバー式ボール弁		数 量
御注文先 様				
仕 様 明 細				
1. 主要項目		3. 検 査		
形 式 : JWWA B126型準		(社内検査) (水協検査) 立会検査		
		弁箱耐圧試験 : 水圧 2.3MPa		
呼 び 径 : 75 mm		弁座漏れ試験 : 水圧 1.3MPa		
		開閉作動試験 : 有		
使用流体 : 上 水		形状寸法検査 : 有		
使用圧力 : 2.3 MPa		塗 装 検 査 : 有		
最高許容圧力 : 1.4 MPa				
フランジ規格 : 10K 上部GF 下部RF				
フランジ厚さ : 23(21+2) mm		4. 塗 装		
面 間 距 離 : 200~400 mm		本 体 内 面 : 水道用エポキシ樹脂粉体塗装		
操 作 方 式 : レバー式				
開 閉 方 向 : 右回り開き		本 体 外 面 : 水道用エポキシ樹脂粉体塗装		
2. 主要部材料		5. 付 属 品 ( 台 分 )		
弁 箱 FCD 450-10				
弁 棒 C 3771B				
弁 体 ABS 樹脂				
弁 座 SBRにテフロンコーティング (芯金入り)				
		6. 図 面 番 号		
		T-302-D3-P3		
		符 号 訂 正 記 事		年 月 日 担 当
		H.Miyagawa		I. Endo
				K. Miyazi



型番	L
T-302a	200
T-302b	250
T-302c	300
T-302d	400

17	蓋ボルト・ナット	SUS 304	8 個	M16
16	閉閉指示板	C 2801	1	
14	Oリング	NBR	1	
13	Oリング	NBR	1	
10	六角穴付止めねじ	SUS 304	1	
9	ストッパー	FCD 450-10	1	
8	弁棒	C 3771B	1	
7	Oリング	NBR	2	
6	蓋ボルト・ナット	SUS 304	4 組	
5	レバーハンドル	SUS 403	1	
4	弁箱弁座	SBR	2	F702型
3	弁棒	C 3771B	1	
2	弁体	ABS樹脂	1	
1B	弁箱フランジ	FCD 450-10	1	
1A	弁箱	FCD 450-10	1	
部品名 番号 材料 数量 備考 図 1. Endo K. Miyaji 監 H. Miyagawa 検 free 平成11年8月 日 図 第 3 角 法 番				

図 タクティル鑄鉄 上面フランジGF65 10K  
 水道用補修弁  
 レバー式ボール弁  $\phi 75 \times L 200 \sim 400$

監	検	番	R
図	監	監	度
1. Endo	K. Miyaji	H. Miyagawa	free
平成11年8月	日	図	
第 3 角 法 番			

T-302-D3-P3  
 (株) 千代田工業株式会社