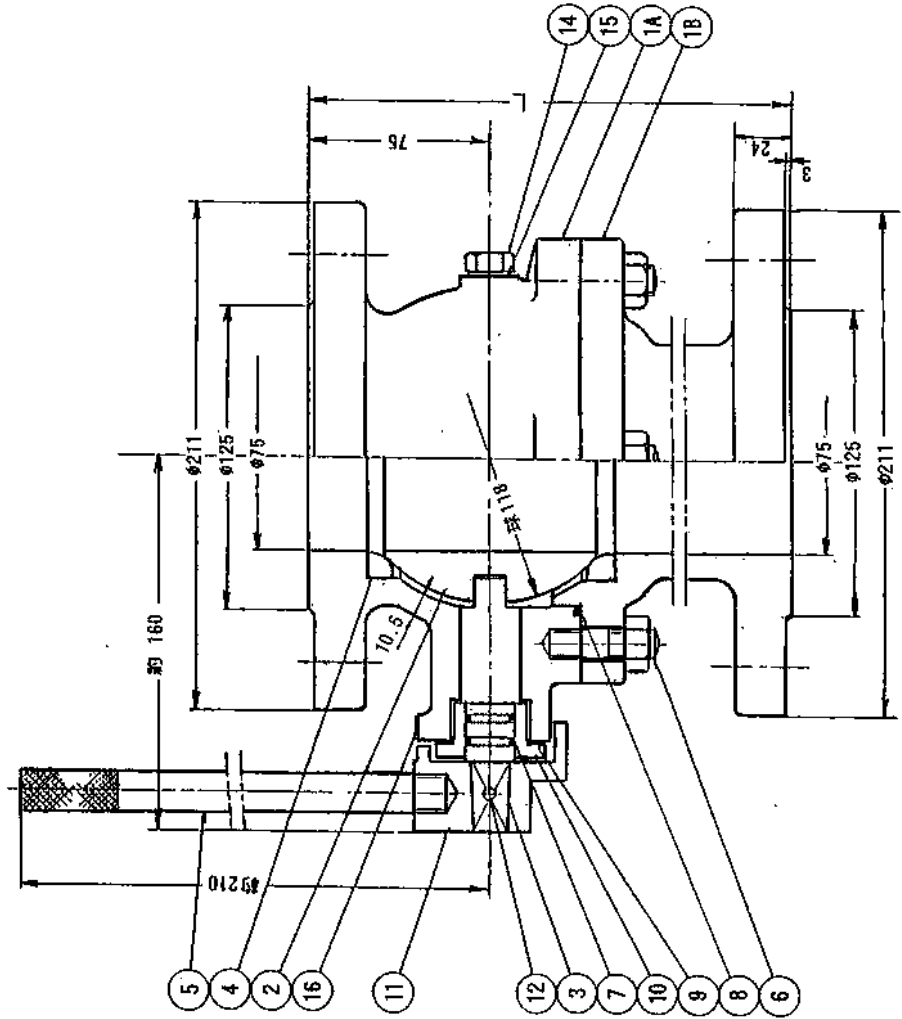
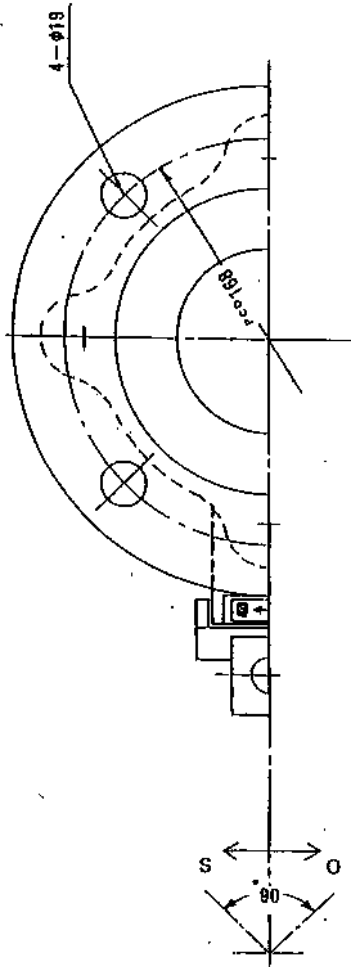


受注契約番号	製 作 仕 様 書		
御納入先	様	名 称	数 量
御注文先		JWWA B 126型 ダクタイル鋳鉄製 水道用補修弁 2種-75-レバー式ボール弁	
仕 様 明 細			
1. 主要項目		3. 検 査	
形 式 :	JWWA B126型に準拠	(社内検査) (水協検査) 立会検査	
呼 び 径 :	75 mm	弁箱耐圧試験 :	水圧1.75MPa
		弁座漏れ試験 :	水圧0.75MPa
		開閉作動試験 :	有
使用流体 :	上 水	形状寸法検査 :	有
使用圧力 :	0.75 MPa	塗装検査 :	有
最高許容圧力 :	1.30 MPa		
フランジ規格 :	7.5K (RF)		
フランジ厚さ :	24(21+3) mm	4. 塗 装	
面間距離 :	200~400 mm	本体内面 :	水道用エポキシ樹脂粉体塗装
操作方式 :	レバー式		
開閉方向 :	右回り開き	本体外面 :	水道用エポキシ樹脂粉体塗装
2 主要部材料		5.付 属 品 (台 分)	
弁 箱	FCD 450-10		
弁 棒	C 3771B		
弁 体	ABS合成樹脂		
弁 座	SBRにチフロンコーティング(お金入り)		
ハ ン ド ル	SUS 403		
		6. 図 面 番 号	
		T-3021Do	
		符号	訂正記事
			年月日
			担当
		H.Miyagawa	I.Endo
			K.Miyaji

㊦ 千代田工業株式会社



型番	L
T-3021a	200
T-3021b	250
T-3021c	300
T-3021d	400

16	開閉支持板	C 2801	1		
15	リング	NBR	1		
14	案内輪	C 3604B	1		
12	デーパビン	C 3604B	1		
11	ストップバー	FC 200	1		
10	弁棒受	C 3771B	1		
9	リング	NBR	1		
8	リング	NBR	1		
7	リング	NBR	2		
6	駆ボルト・ナット	SUS 304	4s		
5	レバーハンドル	SUS 403	1		
4	弁	SSBR	2 770/10		
3	弁	C 3771B	1		
2	弁	ABS	1		
1B	弁箱(下)	FCD 460-10	1		
1A	弁箱(上)	FCD 460-10	1		
部番	部品名	材	料	留数	備考

図名
 図
 尺

ダクタイル鋳鉄製 7.5K NMA
 水適用補修弁
 レバー式ボール弁 φ75 X 200~400

手番
 番
 尺

図
 I. Endo
 K. Miyaji
 H. Niyagawa
 free

平成12年1月1日
 第3角法

T-3021D₀

千代田工業株式会社