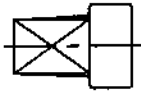
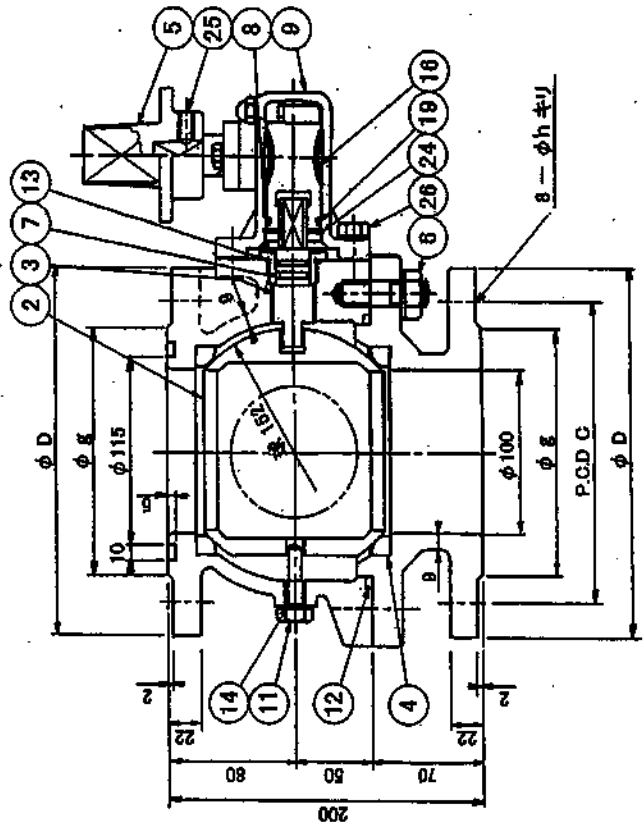
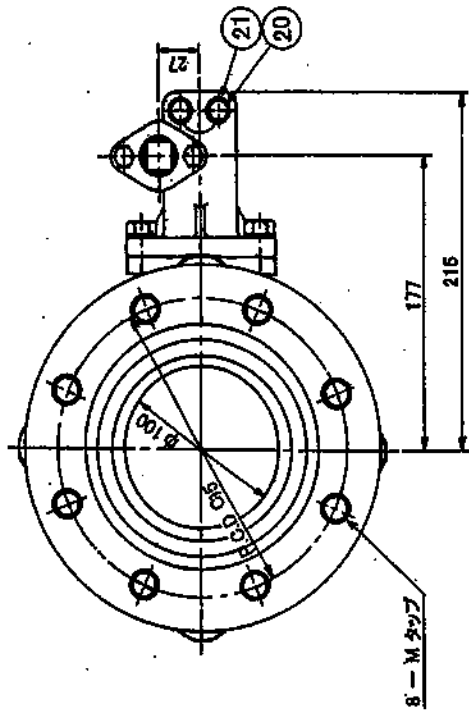


受注契約番号

製 作 仕 様 書

御納入先 <div style="text-align: right; margin-right: 20px;">様</div>	名 称 JWWA B 126型 ダクタイル鋳鉄製 水道用補修弁 4種-100キャップ式ボール弁	数 量 <div style="text-align: center; font-size: 24px;">1</div>
仕 様 明 細		
1 . 主 要 項 目	3 . 検 査	
形 式 : JWWA B126型	(社内検査) (水協検査) 立会検査	
呼 び 径 : 100 mm	弁箱耐圧試験 : 水圧 2.4 MPa	
使用流体 : 工 水	弁座漏れ試験 : 水圧 1.76 MPa	
使用圧力 : 2.4 MPa	開閉作動試験 : 有	
最高許容圧力 : 2.2 MPa	形状寸法検査 : 有	
フランジ規格 : 16K 上部GF 下部RF	塗 装 検 査 : 有	
フランジ厚さ : 22(20+2) mm	4 . 塗 装	
面 間 距 離 : 200 mm	本 体 内 面 : 水道用エポキシ樹脂粉体塗装	
操 作 方 式 : キャップ式	本 体 外 面 : 水道用エポキシ樹脂粉体塗装	
開 閉 方 向 : 右回り開き		
2 . 主 要 部 材 料	5 . 付 属 品 (台 分)	
弁 箱 FCD 450-10		
弁 棒 C3771B		
弁 体 CAC 406 無電解メッキ		
弁 座 SBRにテフロンコーティング(芯金入り)		
	6 . 図 面 番 号	
	TC-4152-200-3-4-Bg	
	符 号	訂 正 記 事
		年 月 日 担 当
	H. Miyagawa	I. Endo
		K. Miyazi



右図り廻りのキャップ

圧力	D	C	g	M	h
10K	210	175	151	16	19
16K	225	185	160	20	23

27	補込ボルト・ナット	SUS 304	8S	M20
26	六角ボルト・蓋金	SUS 304	2S	M10
25	六角穴付止めねじ	SUS 304	1	M10
24	C形穴用止めねじ	SUS 304	1	PFJ38
23	六角ボルト・蓋金	SUS 304	2S	M8
22	六角穴付止めねじ	SCM 435	2	M8 平头
21	シールワッシャ	市販品	2	SUSW-8
20	六角緩ナット	SUS 304	2	M8 3線
19	Oリング	NBR	1	G30
18	Oリング	NBR	1	S315
17	Oリング	NBR	1	G25
16	ウオームホイール	C6782B	1	
15	ウォーム	SUS 403	1	
14	Oリング	NBR	1	P10
13	Oリング	NBR	1	G30
12	Oリング	NBR	1	Q115
11	センターボルト	C3804B	1	
10	押えフランジ	FCD450-10	1	
9	ギアケース	FCD450-10	1	
8	弁棒	C3804B	1	
7	Oリング	NBR	2	P18
6	補込ボルト・ナット・蓋金	SUS 304	4S	
5	キヤップ	FCD450-10	1	
4	弁箱弁座	SBR	2	770J-AEY
3	弁棒	G3771B	1	
2	弁体	CAC 406	1	新電研J-PPキ
1B	弁箱(B)	FCD450-10	1	
1A	弁箱(A)	FCD450-10	1	

ダクタイル鋳鉄製 上部GF (JWWA B 126 準拠)

水道用補修弁

キャップ式・ボルト弁 φ100×200L-10K, 16K

製 図

製 図 部 品 名 材 料 個 数 備 考

K.Miyaji 写 園 K.Kobayashi 査 園 M.Nishizawa 度 園 Free

平成21年3月18日 図

第三角法

TC-4152-200-3-4-Ba