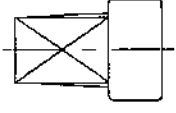


受注契約番号

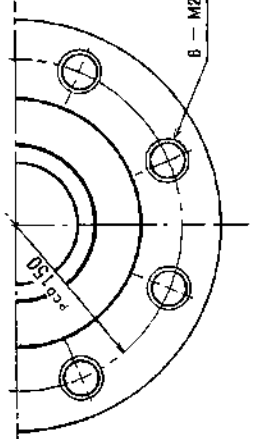
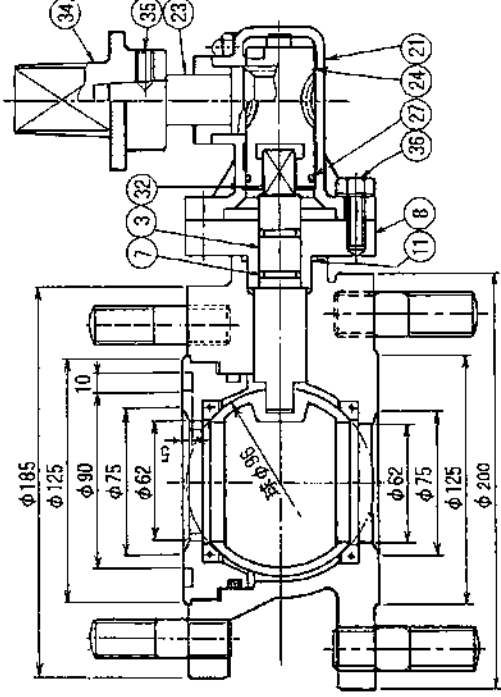
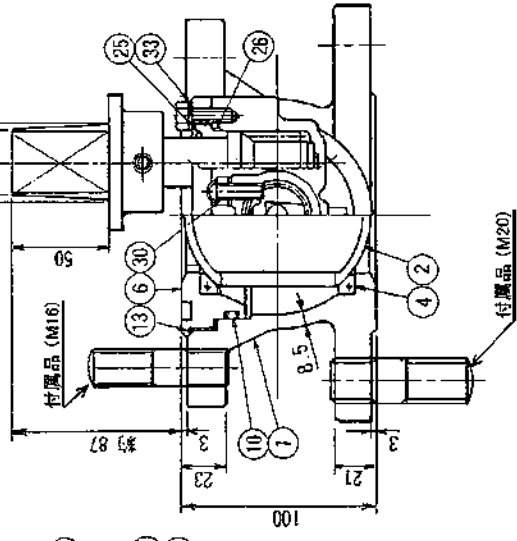
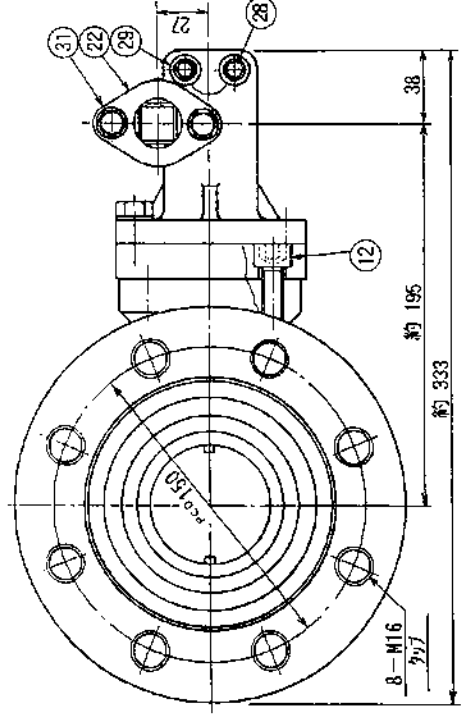
## 製 作 仕 様 書

御納入先	御注文先	名 称	数 量
様		JWWA B 126型 ダクタイル鋳鉄製 水道用補修弁 75キャップ式ボール弁	
御注文先	様	仕 様 明 細	
1. 主要項目		3. 検 査	
形 式 :	JWWA B126型	(社内検査)	(水協検査) 立会検査
呼 び 径 :	75 mm	弁箱耐圧試験 : 水圧 2.4 MPa	弁座漏れ試験 : 水圧 1.76 MPa
使用流体 :	上 水	開閉作動試験 :	有
使用圧力 :	2.4 MPa	形状寸法検査 :	有
最高許容圧力 :	2.2 MPa	塗 装 検 査 :	有
フランジ規格 :	10K 上部GF	4. 塗 装	
フランジ規格 :	16K 下部RF	本 体 内 面 : 水道用エポキシ樹脂粉体塗装	
面 間 距 離 :	100 mm	本 体 外 面 : 水道用エポキシ樹脂粉体塗装	
操 作 方 式 :	キャップ式		
開 閉 方 向 :	左回り開き		
2. 主要部材料		5. 付 属 品 ( 台 分 )	
弁 箱	FCD 450-10		
弁 棒	C 3771B		
弁 体	CAC 406		
弁 座	SBRにテフロンコーティング (芯金入り)		
		6. 図 面 番 号	
		TC-362-100-B-10K-16K	
		符 号 訂 正 記 事 年 月 日 担 当	
		H. Miyagawa	I. Endo K. Miyazi



右回り開きのキャップ

左回り開き



付属品	機込ボルト・ナット	SUS 304	16S	10K:M16 16K:M20
36	六角ボルト・座金	SUS 304	4S	
35	六角穴付止ねじ	SUS 304	1	
34	キャップ	FCD450-10	1	
33	平座金	SUS 304	2	
32	C形穴用止め輪	SUS 304	1	
31	六角ボルト	SUS 304	2	
30	六角穴付止ねじ	SCM 435	2	
29	シールワッシャ	市販品	2	
28	六角袋ナット	SUS 304	2	
27	オリン	NBR	1	
26	オリン	NBR	1	
25	オリン	NBR	1	
24	ウォームホイール	C 6782 B	1	
23	ウォーム軸	SUS 403	1	
22	押えフランジ	FCD450-10	1	
21	ギアケース	FCD450-10	1	
13	オリン	NBR	1	
12	六角穴付ボルト	SUS 304	2	
11	オリン	NBR	1	
10	オリン	NBR	1	
8	弁棒	C 3771 B	1	又は C3604B
7	オリン	NBR	2	
6	弁箱弁座受	CAC 406	1	
4	弁箱弁座	SBR	2	チロンン貼り
3	弁棒	C 3771 B	1	
2	弁体	CAC 406	1	Nメッキ
1	弁箱	FCD450-10	1	

ダクタイル鑄鉄製 上部GF

水道用補修弁

キャップ式・ボール弁 φ75×100L-10K, 16K

製図	K.Kobayashi	審査	K.Miyaji	尺	Free
図	K.Kobayashi	図	K.Kobayashi	度	
平成 24 年 7 月 19 日	図	TC-362-100-B-10K-16K			
第三角法	種				