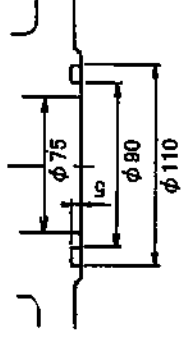
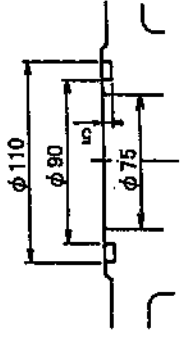
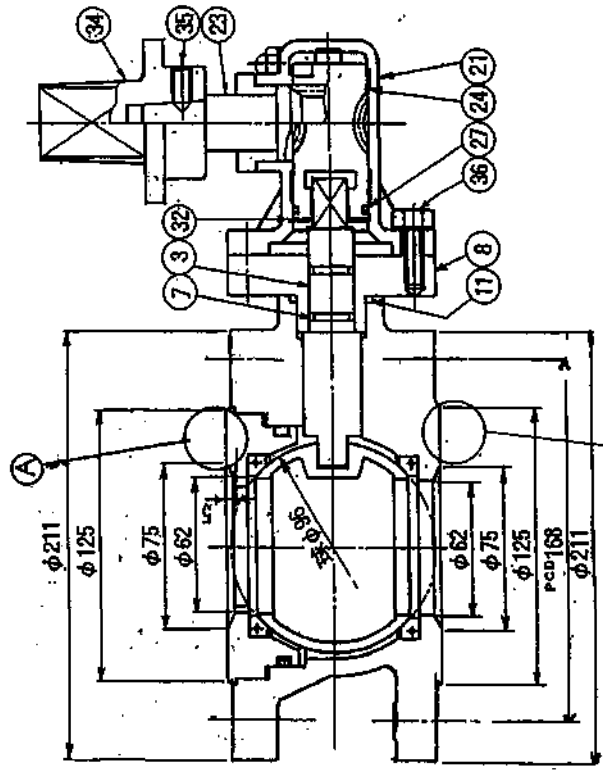
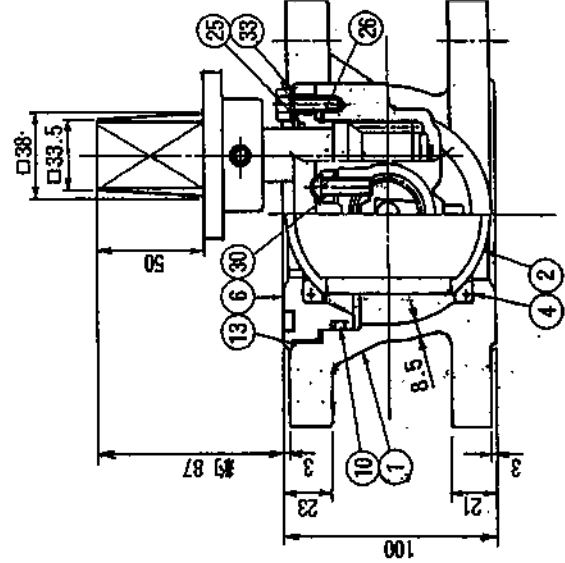
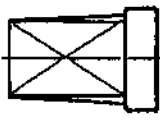


右回り廻きのキャップ



(A) GF溝指示の場合

(B) GF溝指示の場合

36	六角ボルト 座金	SUS 304	4	M10
35	六角穴付止めねじ	SUS 304	1	M10
34	キャップ	FCD450-10	1	
33	平座金	SUS 304	2	M8用
32	C形穴用止め輪	SUS 304	1	φ36
31	六角ボルト	SUS 304	2	M8
30	六角穴付止めねじ	SOM 435	2	M8 鉄
29	シールワッシャ	市産品	2	SUS材
28	六角緩ナット	SUS 304	2	M8 3#
27	オリング	NBR	1	G30
26	オリング	NBR	1	S31.5
25	オリング	NBR	1	G25
24	ウォームホイール	C 6782B	1	
23	ウォーム軸	SUS 403	1	
22	押えフランジ	FCD450-10	1	
21	ギアケース	FCD450-10	1	
13	オリング	NBR	1	S115
12	六角穴付ボルト	SUS 304	2	M12
11	オリング	NBR	1	P82
10	オリング	NBR	1	P100
8	弁 弁受	C 377B	1	対 C 3604B
7	オリング	NBR	2	P18
6	弁箱弁座受	CAC 406	1	
4	弁箱弁座	SBR	2	77D用
3	弁 弁	C 377B	1	
2	弁 体	CAC 406	1	Ni料
1	弁 箱	FCD450-10	1	

図名 ダクタイル鋳鉄製

水道用補修弁  
キャップ式ボール弁φ75X100

製	手	番	尺
図	I. Endoh	図	K. Miyaji
製	平	成	16年11月
日	図	番	TC-362-100-B
号	3	角	法
法	法	法	法

千代田工業株式会社