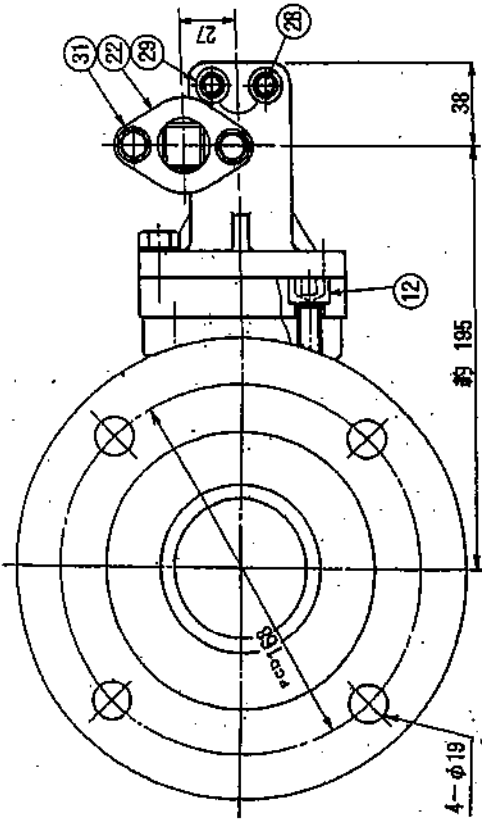


受注契約番号

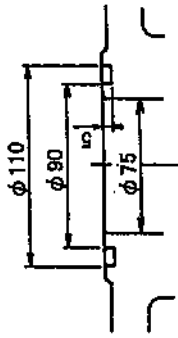
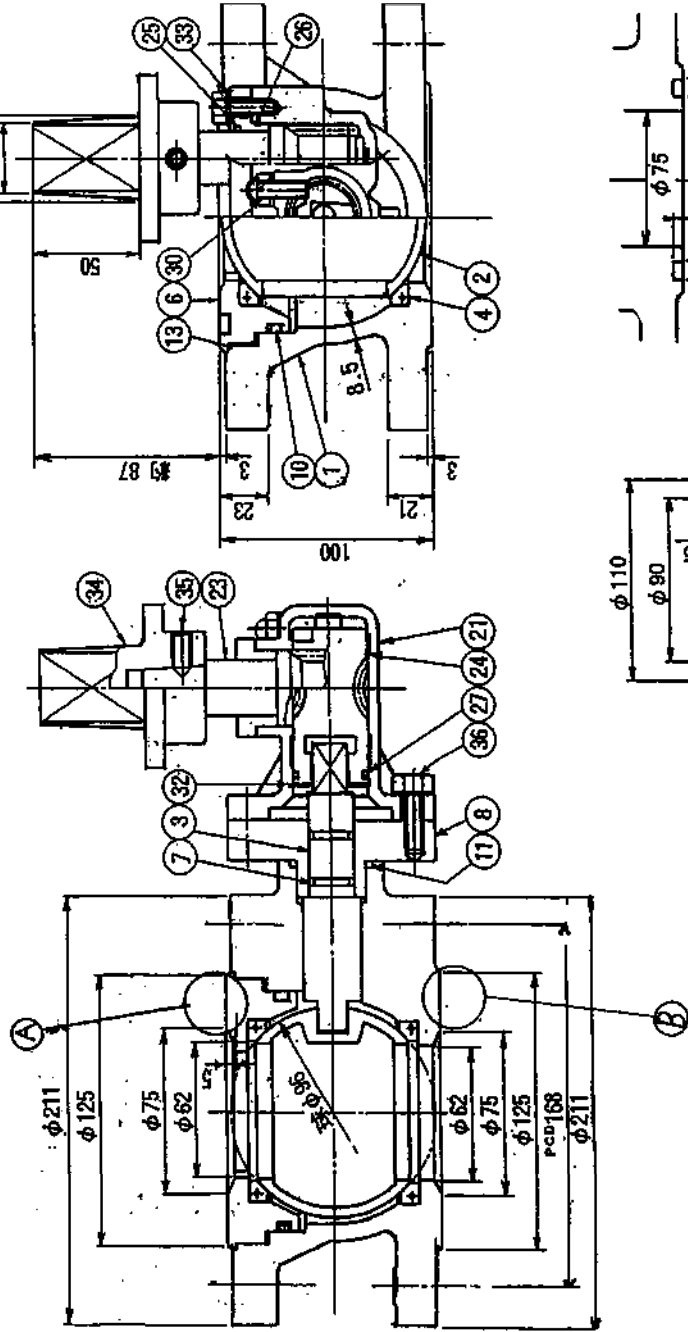
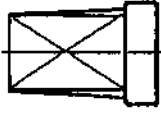
# 製 作 仕 様 書

御納入先  様	名 称 JWWA B 126型 ダクタイル鋳鉄製 水道用補修弁 2種-75キャップ式ボール弁	数 量
御注文先  様		
仕 様 明 細		
<b>1. 主要項目</b>	<b>3. 検 査</b>	
形 式： JWWA B126型	(社内検査) (水協検査) 立会検査	
呼 び 径： 75 mm	弁箱耐圧試験： 水圧 1.75 MPa	
使用流体： 上 水	弁座漏れ試験： 水圧 0.75 MPa	
使用圧力： 0.75 MPa	開閉作動試験： 有	
最高許容圧力： 1.30 MPa	形状寸法検査： 有	
フランジ規格： 7.5K(上部GF・下部GF)	塗装検査： 有	
フランジ厚さ： 21(18+3) mm	<b>4. 塗 装</b>	
面 間 距 離： 100 mm	本 体 内 面： 水道用エポキシ樹脂粉体塗装	
操 作 方 式： キャップ式	本 体 外 面： 水道用エポキシ樹脂粉体塗装	
開 閉 方 向： 右回り開き		
回 転 数： 約2.5回転		
<b>2 主要部材料</b>	<b>5.付 属 品 ( 台 分 )</b>	
弁 箱 FCD 450-10		
弁 棒 C 3771B		
弁 体 CAC 406 ニッケルメッキ		
弁 座 SBRにテフロンコーティング(芯金入り)		
	<b>6. 図 面 番 号</b>	
	TC-362-100-B	
	符 号	訂 正 記 事
	H.Miyagawa	I.Endo
	年 月 日	担 当
		K.Miyaji

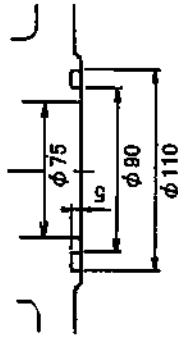
(h) 千代田工業株式会社



右回り開きのキャップ



(A) GF溝指示の場合



(B) GF溝指示の場合

36	六角ボルト 座金	SUS 304	4	M10
35	六角穴付止めねじ	SUS 304	1	M10
34	キャップ	FCD450-10	1	
33	平座金	SUS 304	2	M8用
32	C形穴用止め輪	SUS 304	1	φ36
31	六角ボルト	SUS 304	2	M8
30	六角穴付止めねじ	SOM 435	2	M8 鉄
29	シールワッシャ	市産品	2	SUS#a
28	六角緩ナット	SUS 304	2	M8 3#
27	オリング	NBR	1	G30
26	オリング	NBR	1	S31.5
25	オリング	NBR	1	G25
24	ウォームホイール	C 6782B	1	
23	ウォーム軸	SUS 403	1	
22	押えフランジ	FCD450-10	1	
21	ギアケース	FCD450-10	1	
13	オリング	NBR	1	S115
12	六角穴付ボルト	SUS 304	2	M12
11	オリング	NBR	1	P82
10	オリング	NBR	1	P100
8	弁 弁受	C 377B	1	対 C 3604B
7	オリング	NBR	2	P18
6	弁箱弁座受	CAC 406	1	
4	弁箱弁座	SBR	2	77D用
3	弁 弁	C 377B	1	
2	弁 体	CAC 406	1	Ni#1
1	弁 箱	FCD450-10	1	

図 タクタイトル鋼鉄製

水道用補修弁  
キャップ式ボール弁φ75X100

図 I. Endoh | 図 K. Miyaji | 図 Y. Ohsumi | 図 free

平成 16 年 11 月 日 図 番

第 3 角 法 番 TC-362-100-B