

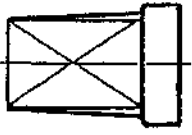
受注契約番号

製作仕様書

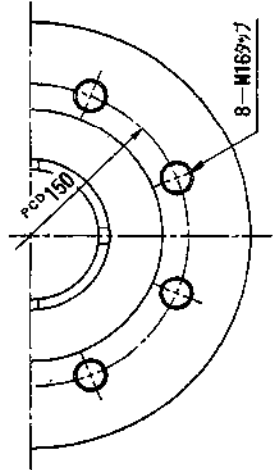
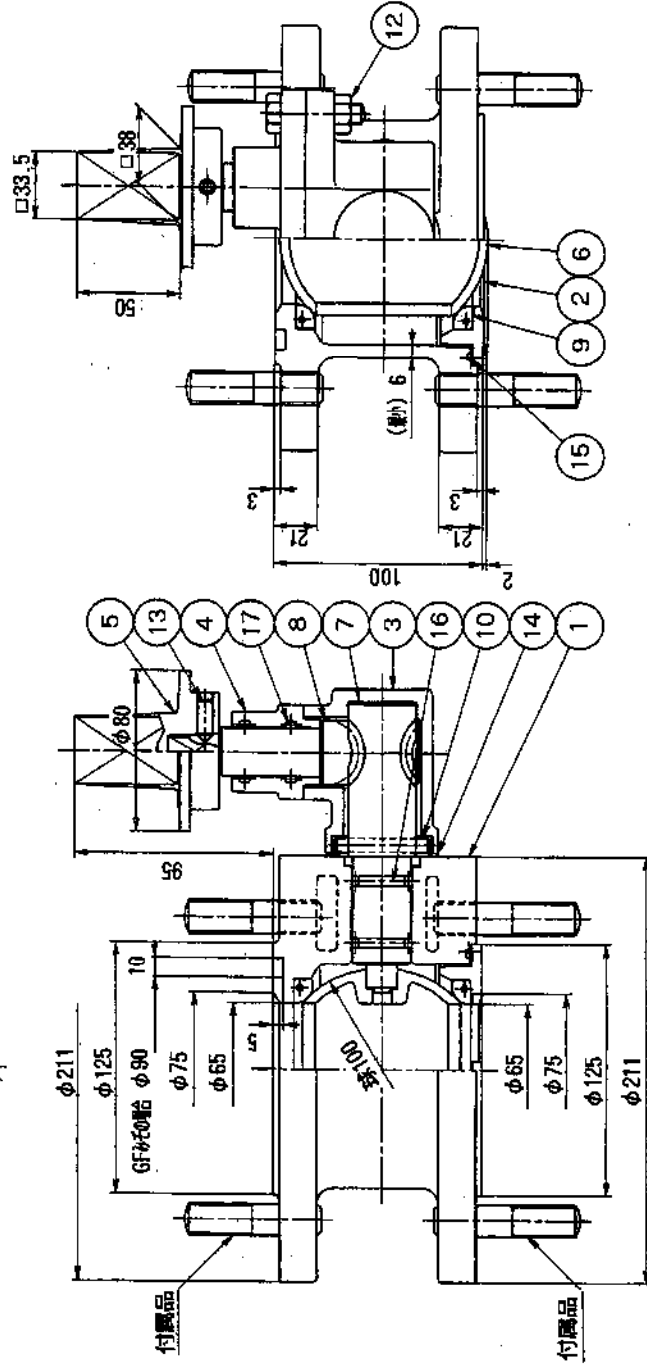
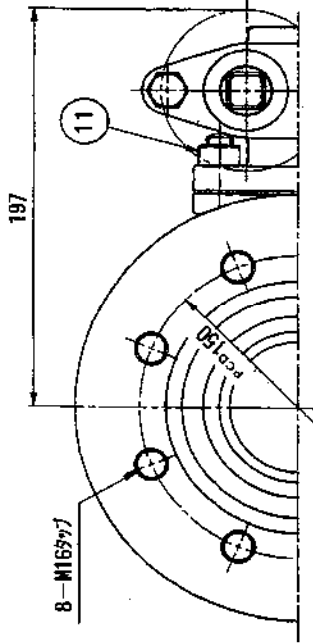
御納入先	様	名 称	数量
御注文先		JWWA B 126型 ダクタイル鋳鉄製 水道用補修弁 3種-75キャップ式ボール弁	

仕 様 明 細

1. 主要項目		3. 検 査	
形 式 :	JWWA B126型	(社内検査)	(水協検査) 立会検査
呼 び 径 :	75 mm	弁箱耐圧試験 :	水 圧 2.3MPa
使用流体 :	上 水	弁座漏れ試験 :	水 圧 1.0MPa
使用圧力 :	1.0 MPa	開閉作動試験 :	有
最高許容圧力 :	1.4 MPa	形状寸法検査 :	有
フランジ規格 :	10K(上部GF・下部RF)	塗 装 検 査 :	有
フランジ厚さ :	21 (18+3) mm	4. 塗 装	
面 間 距 離 :	100 mm	本 体 内 面 :	水道用エポキシ樹脂粉体塗装
操 作 方 式 :	キャップ式	本 体 外 面 :	水道用エポキシ樹脂粉体塗装
開 閉 方 向 :	左回り開き		
回 転 数 :	約2.5回転		
2. 主要部材料		5. 付 属 品 (台 分)	
弁 箱	FCD 450-10		
弁 棒	C 3771B		
弁 体	CAC 406		
弁 座	SBRにテフロンコーティング (芯金入り)		
		6. 図 面 番 号	
		TC-3100-BST	
		符 号 訂 正 記 事	年 月 日 担 当
		H.Miyagawa	I.Endo K.Miyazi



右回り開きのキャップ



品番	部品名	材料	個数	備考
17	六角ボルト・ナット	SUS 304	16	
16	リング	NBR	2	
15	リング	NBR	2	
14	リング	NBR	1	
13	ガスケット	V/#6500	1	
12	六角穴付止めねじ	SUS 304	1	
11	六角ボルト・ナット	SUS 304	2組	盛付
10	六角ボルト・ナット	SUS 304	2組	盛付
9	ピストン	SUS 304	1	
8	ウォーム軸	NBR	2	770/20
7	ウォームホイール	C 3771B	1	
6	弁体	C 6782B	1	
5	キャップ	DAC 406	1	Niメッキ
4	グランド	FCD450-10	1	
3	ギアボックス	FCD450-10	1	
2	弁座押え	SCS 13	1	
1	弁箱	FCD450-10	1	

図 JWWA B 126 準拠 タクタイトル鑄鉄製 3種 (10K)
水道用補修弁
キャップ式 ボール弁 φ75 x 100

製 写 書 尺
図 J.Endo 図 K.Miyaji 査 Y.Ohosima 度 free
平成 16 年 6 月 日 図 番
第 3 角 法 番 TC-3100-BST

千代田工業株式会社