
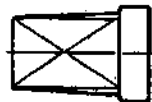


受注契約番号

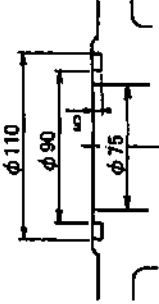
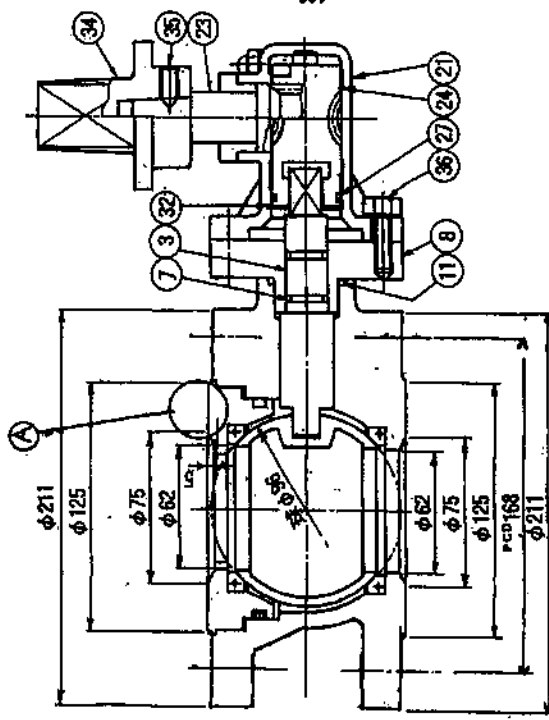
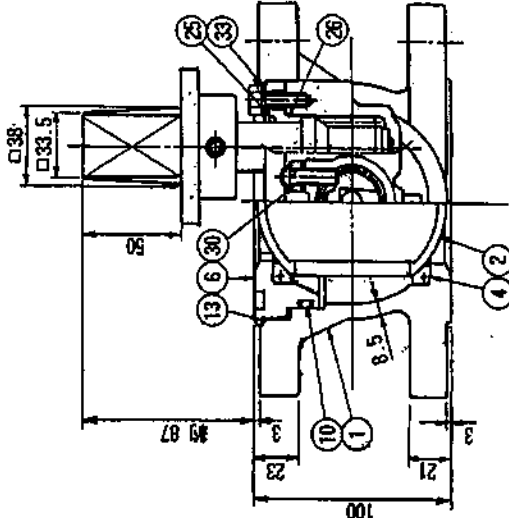
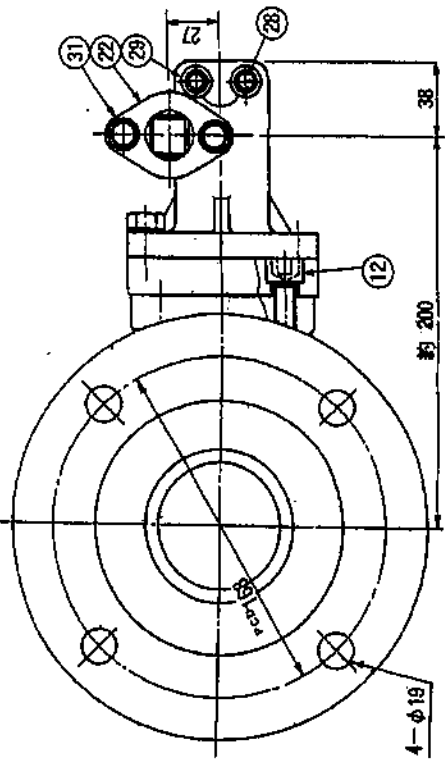
製 作 仕 様 書

御納入先 様	名 称 JWWA B 126型 ダクタイル鑄鉄製 水道用補修弁 2種-75キャップ式ボール弁	数 量
御注文先 様		
仕 様 明 細		
1. 主要項目	3. 検 査	
形 式 : JWWA B126型	(社内検査) (水協検査) 立会検査	
呼 び 径 : 75 mm	弁箱耐圧試験 : 水圧 1.75 MPa	
使用流体 : 上 水	弁座漏れ試験 : 水圧 0.75 MPa	
使用圧力 : 0.75 MPa	開閉作動試験 : 有	
最高許容圧力 : 1.30 MPa	形状寸法検査 : 有	
フランジ規格 : 7.5K(上部GF・下部RF)	塗 装 検 査 : 有	
フランジ厚さ : 21(18+3) mm	4. 塗 装	
面間距離 : 100 mm	本 体 内 面 : 水道用エポキシ樹脂粉体塗装	
操作方式 : キャップ式	本 体 外 面 : 水道用エポキシ樹脂粉体塗装	
開閉方向 : 右回り開き		
回 転 数 : 約2.5回転		
2 主要部材料	5.付 属 品 (台 分)	
弁 箱 FCD 450-10		
弁 棒 C 3771B		
弁 体 CAC 406 ニッケルメッキ		
弁 座 SBRにテフロンコーティング(お金入り)		
	6. 図 面 番 号	
	TC-362-100-B	
	符 号	訂 正 記 事
		年 月 日
		担 当
	H.Miyagawa	I.Endo
		K.Miyaji

 千代田工業株式会社



右回り開きのキャップ



① GF溝指示の場合

36	六角ボルト・座金	SUS 304	4	M10
35	六角穴付止めねじ	SUS 304	1	M10
34	キャップ	FD450-10	1	
33	平座金	SUS 304	2	M8
32	C形穴用止め輪	SUS 304	1	φ36
31	六角ボルト	SUS 304	2	M8
30	六角穴付止めねじ	SM 435	2	M8 靴
29	シールワッシャ	φ 11	2	SUS#-a
28	六角錠ナット	SUS 304	2	M8 38
27	オリング	NBR	1	G30
26	オリング	NBR	1	S31.5
25	オリング	NBR	1	G25
24	ウォームホイール	C 67828	1	
23	ウォーム軸	SUS 403	1	
22	押えフランジ	FD450-10	1	
21	ギアケース	FD450-10	1	
13	オリング	NBR	1	S115
12	六角穴付ボルト	SUS 304	2	M12
11	オリング	NBR	1	P32
10	オリング	NBR	1	P100
8	弁棒	C 37718	1	32 C 3604R
7	オリング	NBR	2	P18
6	弁箱弁座	CAC 406	1	
4	弁箱弁座	SBR	2	770φ
3	弁棒	C 37718	1	
2	弁体	CAC 406	1	N19F
1	弁箱	FD450-10	1	

図 タクタイル機修理

水運用補修弁

名 キャップ式ボルトφ75X100

製 号

尺

図 I. Endoh 図 K. NiyaJi 査 Y. Ohtsima 度 free

平成 16 年 11 月 日 図 TC-362-100-B

第 3 角 法 番

千代田工業株式会社

M