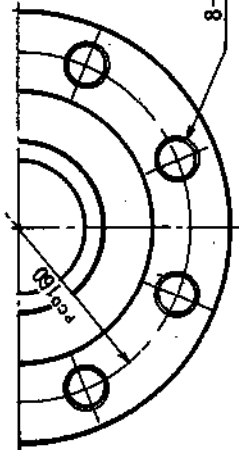
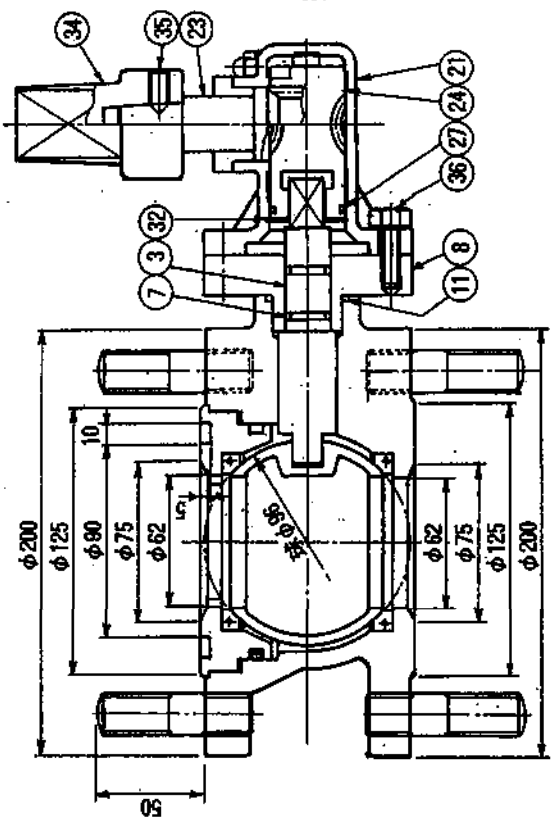
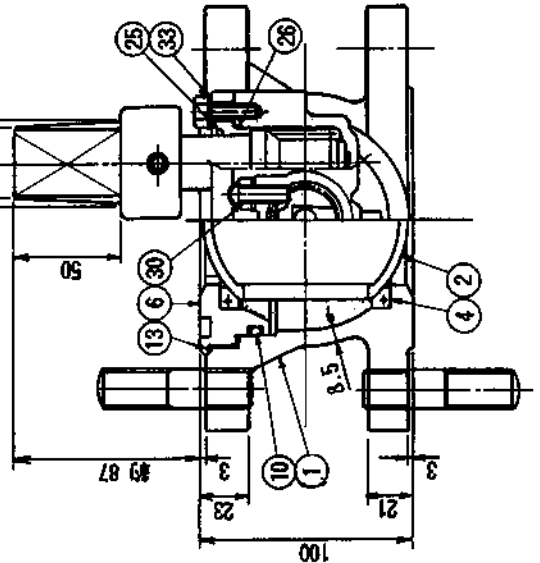
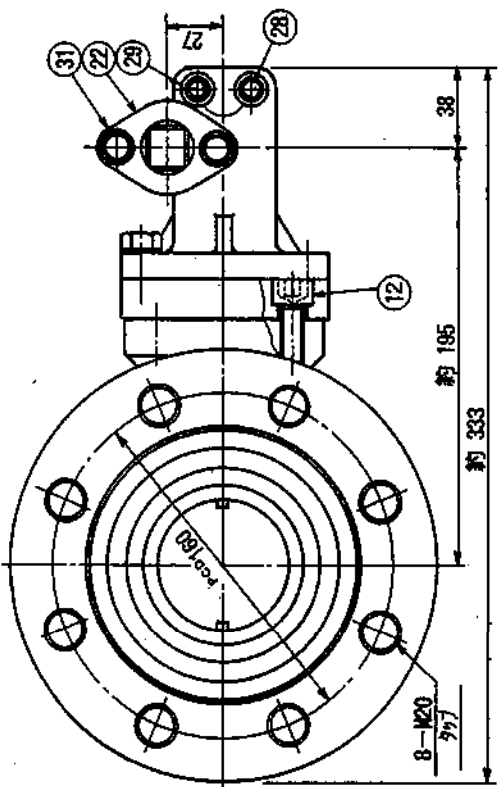


左回り開きのキャップ

右回り開き



8-M20 777

編	種	SUS 304	16	M20							
36	六角ボルト・ナット	SUS 304	4	M10							
35	六角ボルト・座金	SUS 304	1	M10							
34	六角穴付止めねじ	FCM50-10	1								
33	キャップ	SUS 304	2	M8							
32	平座金	SUS 304	1	M36							
31	C形穴用止め輪	SUS 304	2	M8							
30	六角ボルト	SCM 435	2	M8 特殊							
29	六角穴付止めねじ	SCM 435	2	SUS-a							
28	シールワッシャー	SUS 304	2	M8 38							
27	六角緩ナット	NBR	1	G30							
26	リング	NBR	1	S31.5							
25	リング	NBR	1	G25							
24	ウォームホイール	C 6782B	1								
23	ウォーム	SUS 403	1								
22	押えフランジ	FDM450-10	1								
21	ギアケース	FDM450-10	1								
13	リング	NBR	1	S115							
12	六角穴付ボルト	SUS 304	2	M12							
11	リング	NBR	1	P32							
10	リング	NBR	1	P100							
8	井栓	C 3771B	1	38 C 3604B							
7	リング	NBR	2	P18							
6	井箱	CAC 406	1								
4	井箱	SBR	2	F70(型)							
3	井	C 3771B	1								
2	井	CAC 406	1	Ni77							
1	井	FCM50-10	1								
部	番	部	品	名	称	材	料	個	数	備	考
図	ダクタイル鋳鉄 16K										
名	水道用補修弁										
名	キャップ式ボール弁φ75X100										
製	号										尺
図	I. Endoh	図	K. Miyaji	査	Y. Ohosima	度	free				
平成	16	年	11	月	日	図					
第	3	角	法	番							

千代田工業株式会社

M