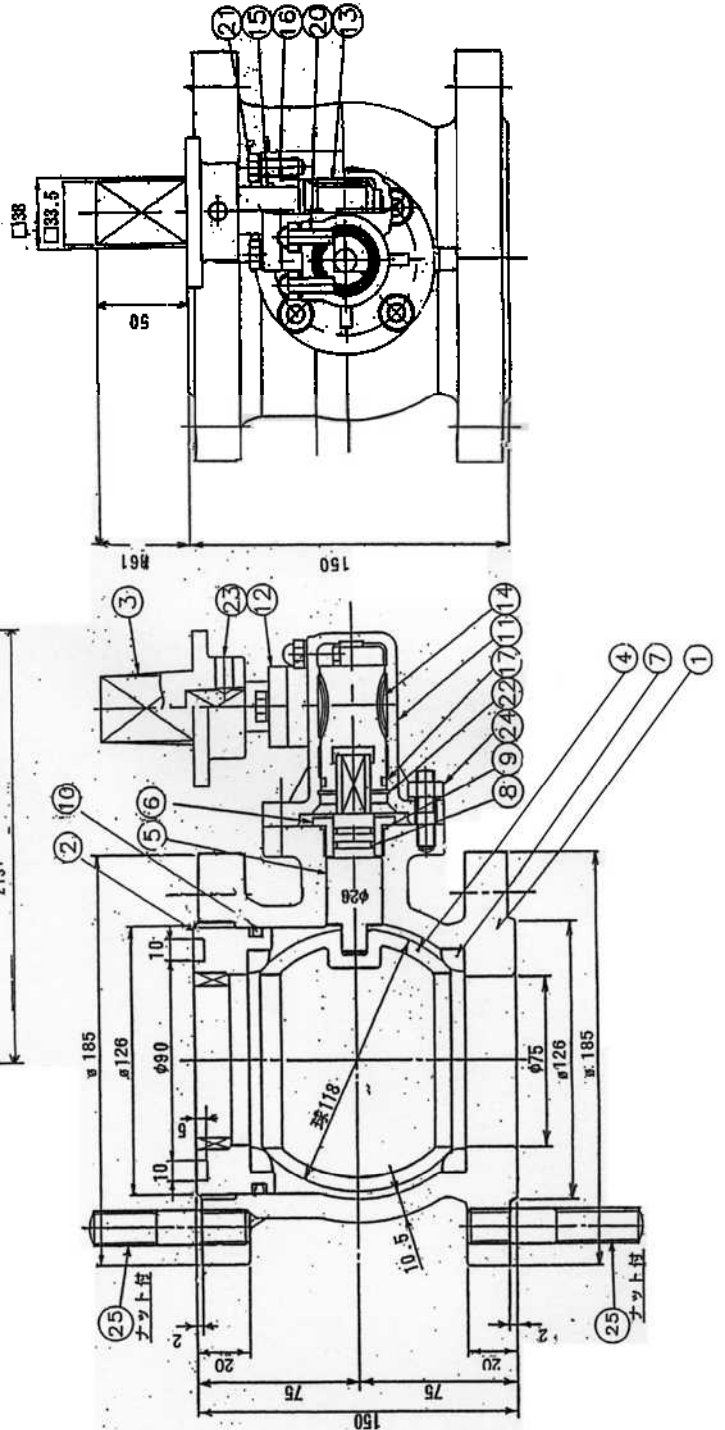
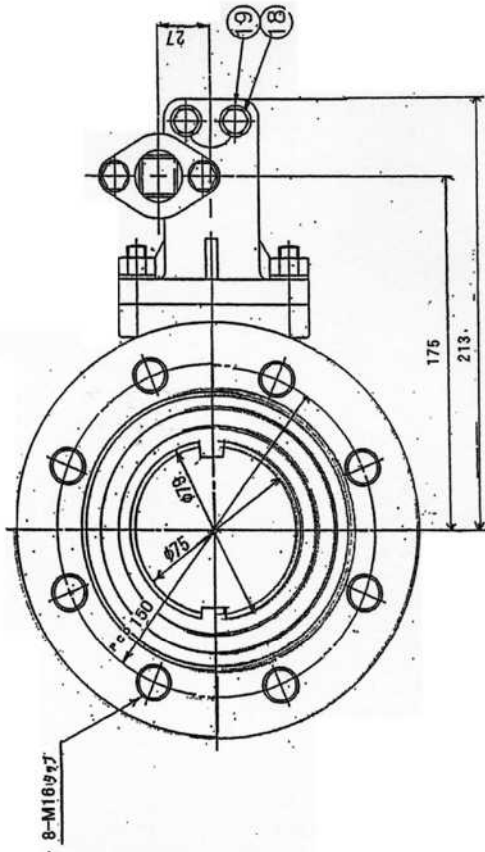


右回り開きのキャップ



|    |          |           |     |                |
|----|----------|-----------|-----|----------------|
| 25 | 鍍込外付金    | SUS304    | 16式 | M20            |
| 24 | 鍍込外付金    | SUS304    | 4   | M10            |
| 23 | 六角穴付止めねじ | SUS304    | 1   | M10            |
| 22 | C形穴用止め輪  | SUS304    | 1   | 呼び36           |
| 21 | 六角ボルト    | SUS304    | 2   | M8             |
| 20 | 六角穴付止めねじ | SCM435    | 2   | M8 平先          |
| 19 | ラールワッシャ  | 青藍品       | 2   | SUSW-o         |
| 18 | 六角穴ナット   | SUS304    | 2   | M8 3形          |
| 17 | Oリング     | NBR       | 1   | G30            |
| 16 | Oリング     | NBR       | 1   | SIT.5          |
| 15 | Oリング     | NBR       | 1   | G25            |
| 14 | ウォームギヤ   | G6782B    | 1   |                |
| 13 | ウォーム     | SUS403    | 1   |                |
| 12 | 押えフランジ   | FCD450-10 | 1   |                |
| 11 | ギアケース    | FCD450-10 | 1   |                |
| 10 | Oリング     | NBR       | 1   | P110           |
| 9  | Oリング     | NBR       | 1   | G30            |
| 8  | Oリング     | NBR       | 2   | P18            |
| 7  | 井筒弁座     | SBR       | 2   | 220mm<br>280mm |
| 6  | 井筒       | C3604B    | 1   |                |
| 5  | 井筒       | C3771B    | 1   |                |
| 4  | 井筒       | CAC 408   | 1   |                |
| 3  | キャップ     | FCD450-10 | 1   |                |
| 2  | 弁座押え     | FCD450-10 | 1   |                |
| 1  | 弁座       | FCD450-10 | 1   |                |

鋼ダクタイル鑄鉄製(キャップ式ボール弁) 上部GF  
水道用補修弁  
φ75×150L 10K

|                    |    |               |        |     |
|--------------------|----|---------------|--------|-----|
| 製図<br>M. Nishizawa | 承認 | 検査            | 尺<br>寸 | 2/5 |
| 平成19年3月30日         | 開  | TC-311D-8-10K |        |     |
| 第3角法               |    |               |        |     |