

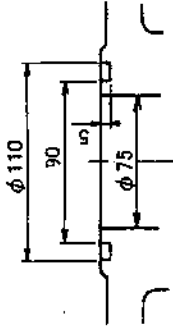
受注契約番号

# 製作仕様書

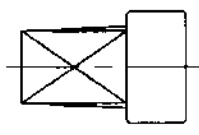
御納入先 様	名称 JWWA B 126型 ダクタイル鋳鉄製 水道用補修弁 2種-75-キャップ式ボール弁	数量
御注文先 様		

## 仕様明細

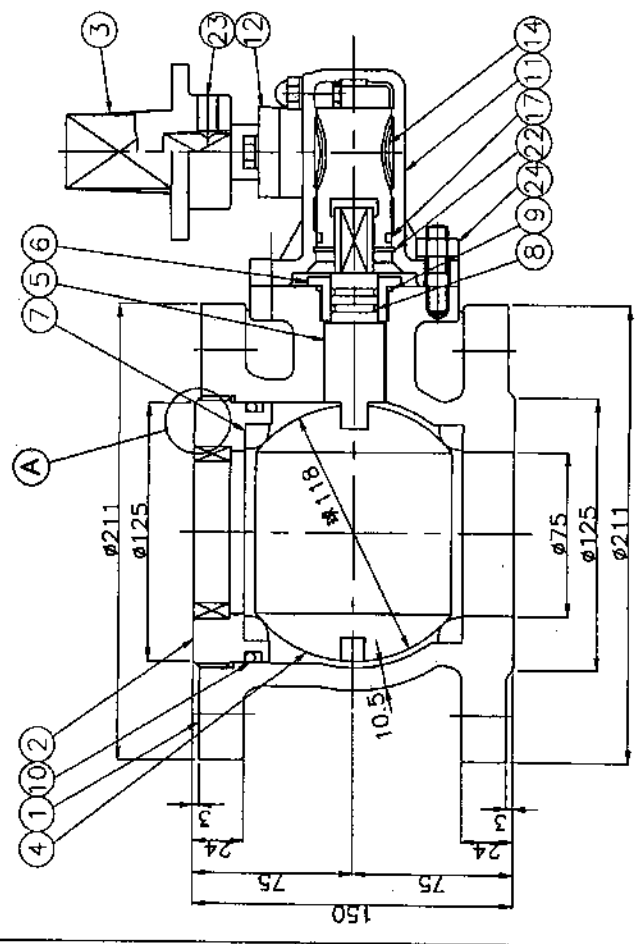
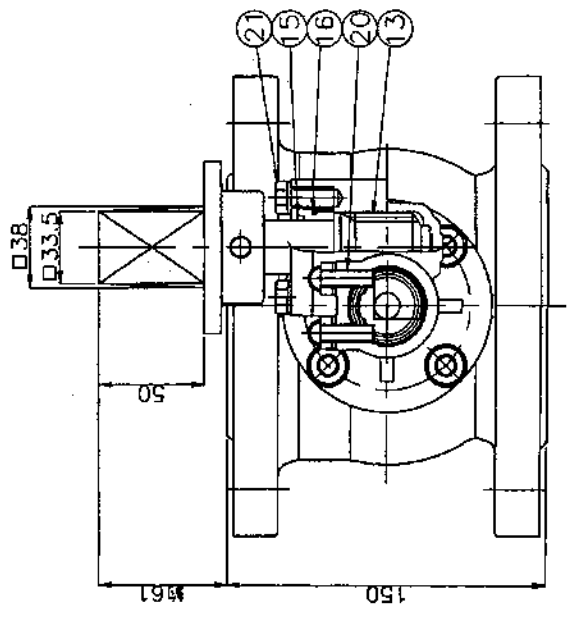
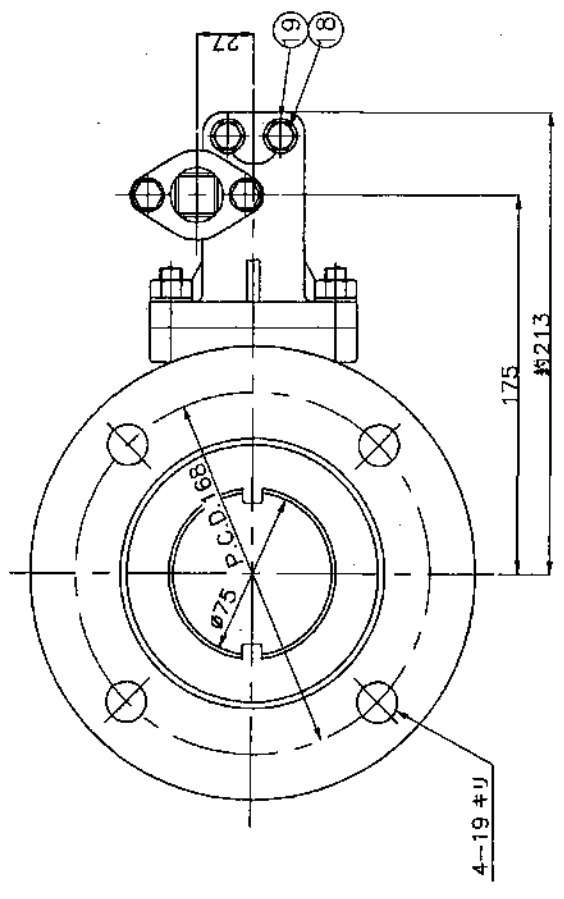
1. 主要項目		3. 検査			
形式: JWWA B126型		(社内検査) (水協検査) 立会検査			
呼び径: 75 mm		弁箱耐圧試験: 水圧1.75MPa			
		弁座漏れ試験: 水圧0.75MPa			
使用流体: 上水		開閉作動試験: 有			
使用圧力: 0.75 MPa		形状寸法検査: 有			
最高許容圧力: 1.30 MPa		塗装検査: 有			
フランジ規格: 7.5K(上部GF・下部RF)					
フランジ厚さ: 24(21+3) mm		4. 塗装			
面間距離: 150 mm		本体内面: 水道用エポキシ樹脂粉体塗装			
操作方式: キャップ式					
開閉方向: 左回り開き		本体外面: 水道用エポキシ樹脂粉体塗装			
2. 主要部材料		5. 付属品 (台分)			
弁箱: FCD450-10					
弁棒: C 3771B					
弁体: ABS合成樹脂					
弁座: SBRにテフロンコーティング(お金入り)					
ハンドル: SUS 403					
		6. 図面番号			
		TC-351-150-2			
		符号	訂正記事	年月日	担当
			H.Miyagawa	I.Endo	K.Miyaji



(A) GF構造示の場合



右回り開きのキャップ



24	槽込ボルト・皿金	SUS304	4	M10
23	六角穴付止めねじ	SUS304	1	M10
22	C形穴用止め輪	SUS304	1	呼び36
21	六角ボルト・皿金	SUS304	2	M8
20	六角穴付止めねじ	SCM435	2	M8 平先
19	シールワッシャー	市販品	2	SUSW-o
18	六角袋ナット	SUS304	2	M8 3形
17	オリング	NBR	1	G30
16	オリング	NBR	1	S31.5
15	オリング	NBR	1	G25
14	ワイームホイール	C6782B	1	
13	ウォーム輪	SUS403	1	
12	押えフランジ	FC0450-10	1	
11	ギアケース	FC0450-10	1	
10	オリング	NBR	1	P110
9	オリング	NBR	1	G30
8	オリング	NBR	2	P18
7	井筒弁座	SBR	2	フッ素系 SBR
6	弁棒受	C3604B	1	
5	弁棒	C3771B	1	
4	弁体	ABS樹脂	1	
3	キャップ	FC0450-10	1	
2	弁座押え	FC0450-10	1	
1	弁箱	FC0450-10	1	
品番	部品名	材料	個数	備考

水道用 補修弁 (JWWA B 126 準拠)

φ75×L150 仕様式ボ-ル弁

製 国 N i c h i z a m e	写 真 図	番 号	尺 寸	度
平成19年7月30日	図 番	TC-351-150-2		2/5
第 3 角 法				

千代田工業株式会社