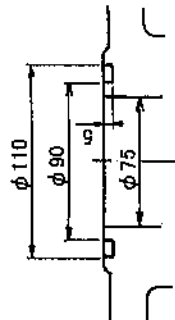
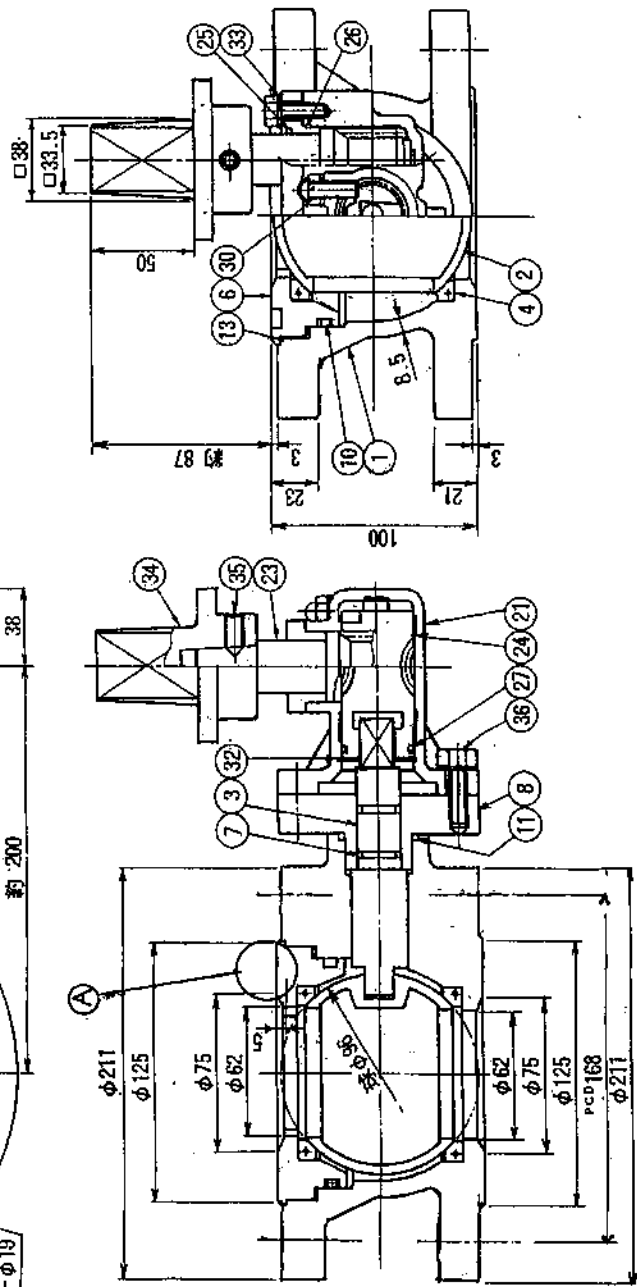


右回り開きのキャップ



(A) GF溝指示の場合

36	六角ボルト・座金	SUS 304	4	M10
35	六角穴付止めねじ	SUS 304	1	M10
34	キャップ	FCM450-10	1	
33	平座金	SUS 304	2	M8
32	C形穴用止め輪	SUS 304	1	φ36
31	六角ボルト	SUS 304	2	M8
30	六角穴付止めねじ	SOM 435	2	M8 鉄
29	シールワッシャー	非製品	2	SUS#-a
28	六角袋ナット	SUS 304	2	M8 3#
27	オリング	NBR	1	G30
26	オリング	NBR	1	S31.5
25	オリング	NBR	1	G25
24	ウォームホイール	C 6782B	1	
23	ウォーム軸	SUS 403	1	
22	押えフランジ	FCM450-10	1	
21	ギアケース	FCM450-10	1	
13	オリング	NBR	1	S115
12	六角穴付ボルト	SUS 304	2	M12
11	オリング	NBR	1	P32
10	オリング	NBR	1	P100
8	弁棒受	C 3771B	1	並 C 3604B
7	オリング	NBR	2	P18
6	弁箱弁座受	CAC 406	1	
4	弁箱弁座	SBR	2	770(動)
3	弁棒	C 3771B	1	
2	弁体	CAC 406	1	Mix材
1	弁箱	FCM450-10	1	

図 タクタイトル縮減型

水道用補修弁

名 キャップ式ボール弁φ75X100

製	字	番	尺
図	図	番	度
Endoh	K. Miyaji	Y. Ohosima	free

平成 16 年 11 月 日 図番 TC-362-100-B

第 3 角 法 番

(株) 千代田工業株式会社