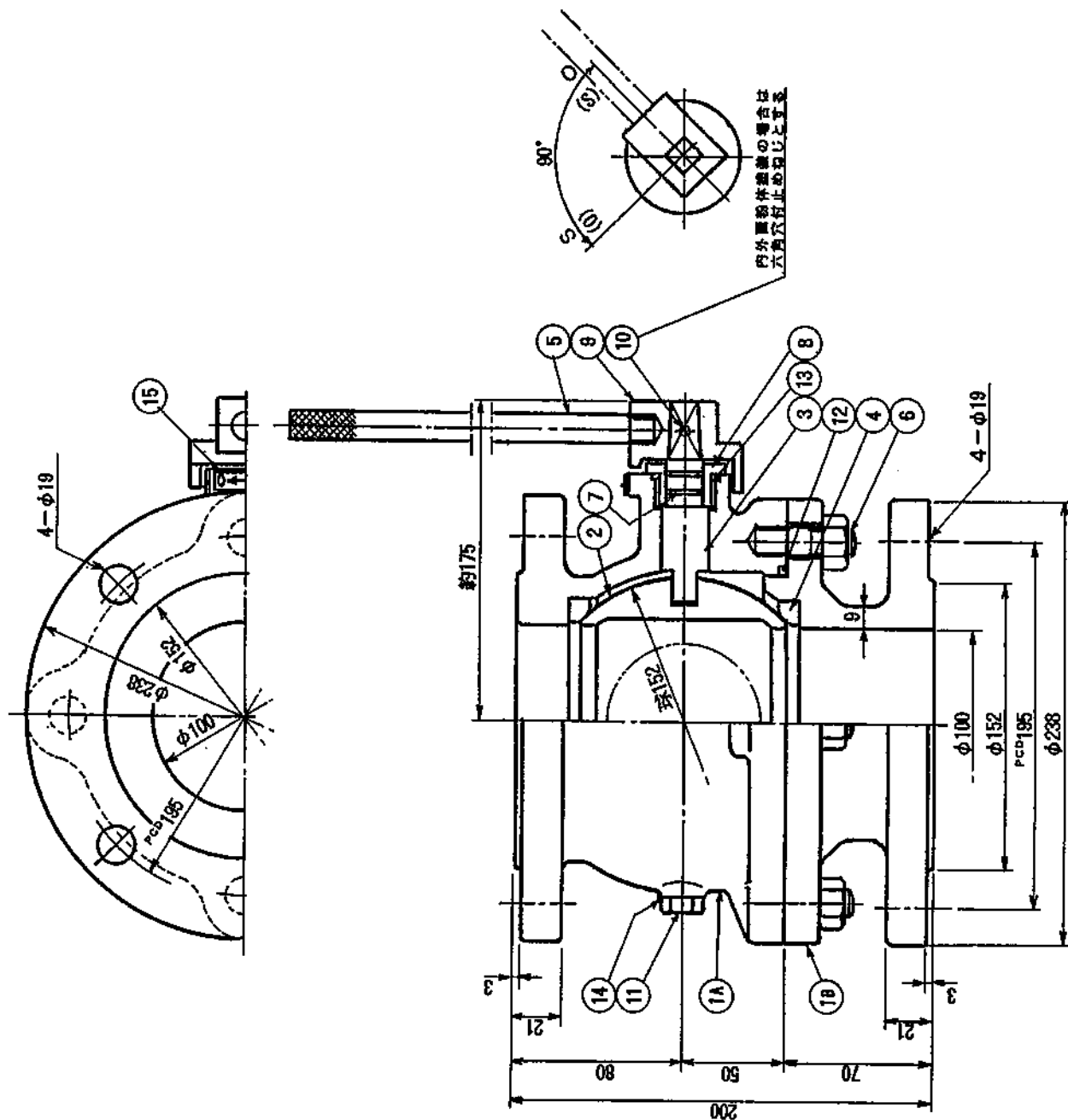


注：内外面粉体蓋蓋の場合、粉体蓋蓋面と接触するボルト・ナットは、
(SUS 304) 鍍金付とする。



15	開閉指示板	C 280J	1
14	オリング	NBR	1 P10
13	オリング	NBR	1 G30
12	オリング	NBR	1 G155
11	センターボルト	C 3604B	1
10	テーパーピン	C 3604B	1
9	キヤップ	FC 200	1
8	弁棒	C 3604B	1
7	オリング	NBR	2 P18
6	種々ボルト・ナット	SUS 304	4 対応品
5	レバーハンドル	SUS 403	1 対応品
4	弁箱弁座	SBR	2 対応品
3	弁棒	C 3771B	1
2	弁体	CAE 406	1 対応品
1B	弁箱 (B)	FC450-10	1
1A	弁箱 (A)	FC450-10	1
品番 部品名 材料 数量 備考			

図名 JWA B 126 グクタイトル線鉄線 2種 (7.5K)
水道用補修弁
レバー式ボール弁 φ100X200L

製 写 審 尺
図 I. Endo 図 K. Miyaji 査 H. Miyagawa 度 free
平成 15 年 11 月 日 図
第 3 角 法 番 T-48-J

千代田工業株式会社