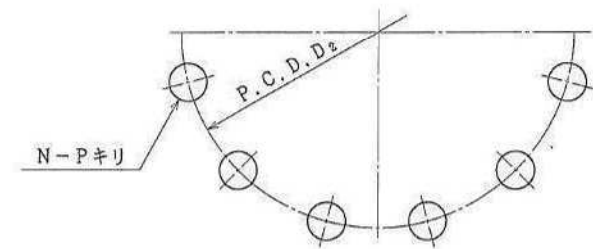
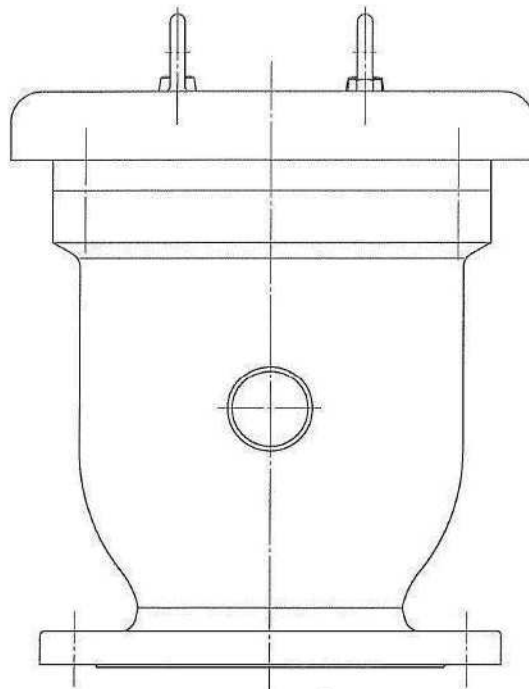
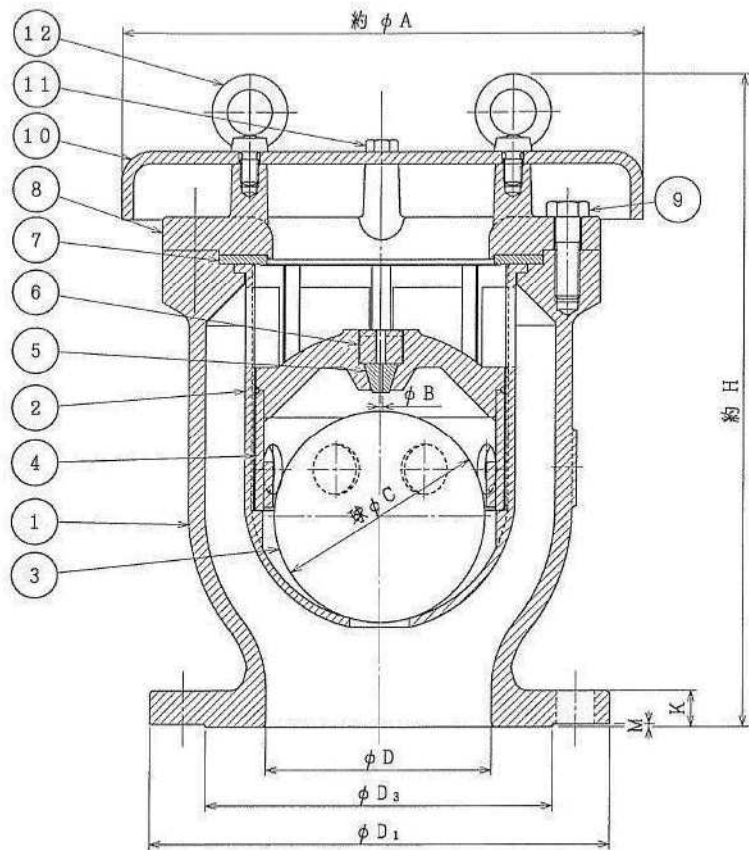


呼び径	D	フランジ (16K)							高さ H	巾 A	B	C
		K	M	D ₁	D ₂	D ₃	N	P				
φ150	150	24	2	305	260	230	12	25	432	346	2.8	140
φ200	200	26	2	350	305	275	12	25	528	440	3.5	180

最高使用圧力 1.6 MPa
 試験圧力 弁箱 2.4 MPa
 弁座 1.76 MPa



20				
19				
18				
17				
16				
15				
14				
13				
12	アイボルト	SS400	2	
11	六角ボルト	SS400	2	
10	カバー	FC200	1	
9	六角ボルト	SS400	1式	
8	フタ	FCD450-10	1	
7	大空気弁座	SBR	1	
6	ネジコマ	合成樹脂	1	
5	小空気弁座	SBR	1	
4	遊動弁体	合成樹脂	1	
3	フロート弁体	発泡エポナイト	1	
2	フロート弁体案内	CAC406	1	
1	弁箱	FCD450-10	1	
品番	部品名称	材質	個数	摘要

FL: JIS G 5527 (16K)

φ150、φ200
 水道用急速空気弁 組立図

尺度	✓	図番	D-76-BD-3-M-Q		
納入先		作図	2012. 1. 23		
設計	明渡	製図	宮地	検図	小林

千代田工業 株式会社

△×					
符号	訂	正	日	付	担当
					検図
					承認