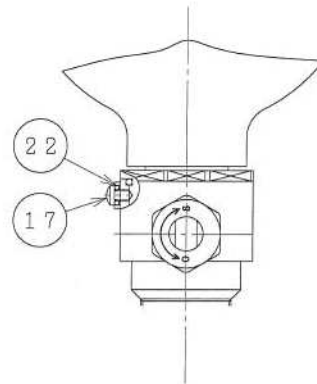
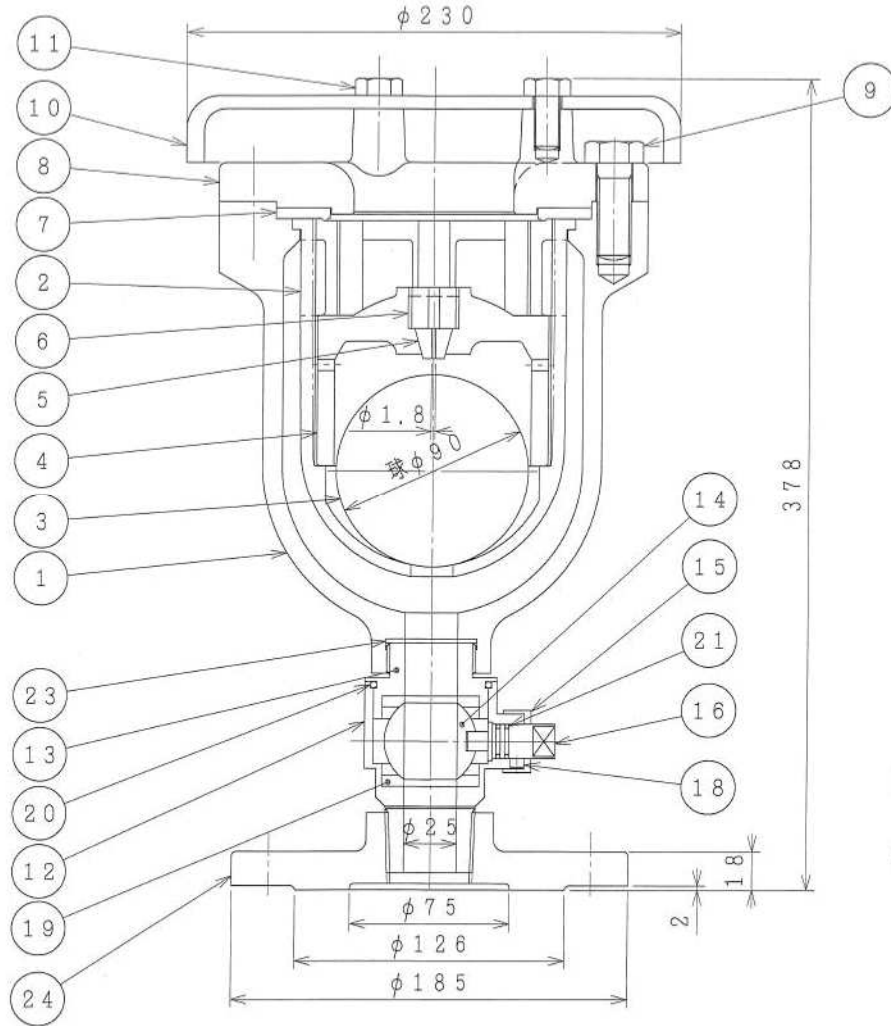


A

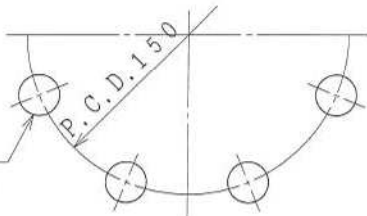
B

C

D



8-19キリ
M16ボルト



最高使用圧力 1.0 MPa
試験圧力 弁箱 2.3 MPa
弁座 1.0 MPa

品番	部品名称	材質	個数	摘要
24	フランジ	FCD450-10	1	
23	ガスケット	SBR	1	
22	リング	NBR	1	
21	リング	NBR	2	
20	リング	NBR	1	
19	弁座	テフロン	2	
18	ピン	SUS304	1	
17	止めねじ	SUS304	1	
16	弁棒	C3771	1	
15	ナット	CAC406	1	
14	弁体	C3604	1	Crメッキ
13	ボール弁本体(上)	CAC406	1	
12	ボール弁本体(下)	CAC406	1	
11	六角ボルト	SS400	3	
10	カバー	FC200	1	
9	六角ボルト	SS400	4	
8	ふた	FCD450-10	1	
7	大空気孔弁座	SBR	1	
6	ねじこま	合成樹脂	1	
5	小空気孔弁座	SBR	1	
4	遊動弁体	合成樹脂	1	
3	フロート弁体	発泡エポナイト	1	
2	フロート弁体案内	合成樹脂	1	
1	弁箱	FCD450-10	1	

FL:JWWA B 137 (10K)

JWWA B 137 3種(10K)フランジ付
φ25 水道用空気弁(急速)組立図

尺度	1/2	図番	D-25-BD-3-M-Q	
納入先			作図	2010. 6.24
設計	K.Miyaji	製図	K.Kobayashi	検図 M.Nahizawa

千代田工業株式会社

符号	訂正	日付	担当	検図	承認