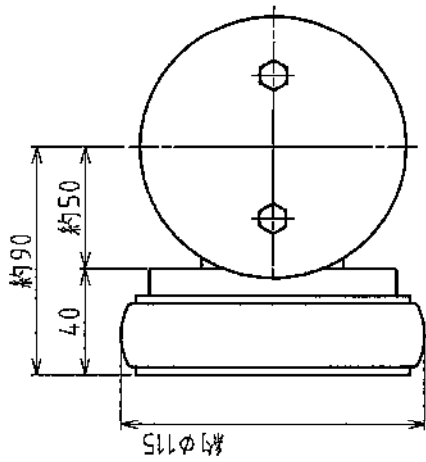
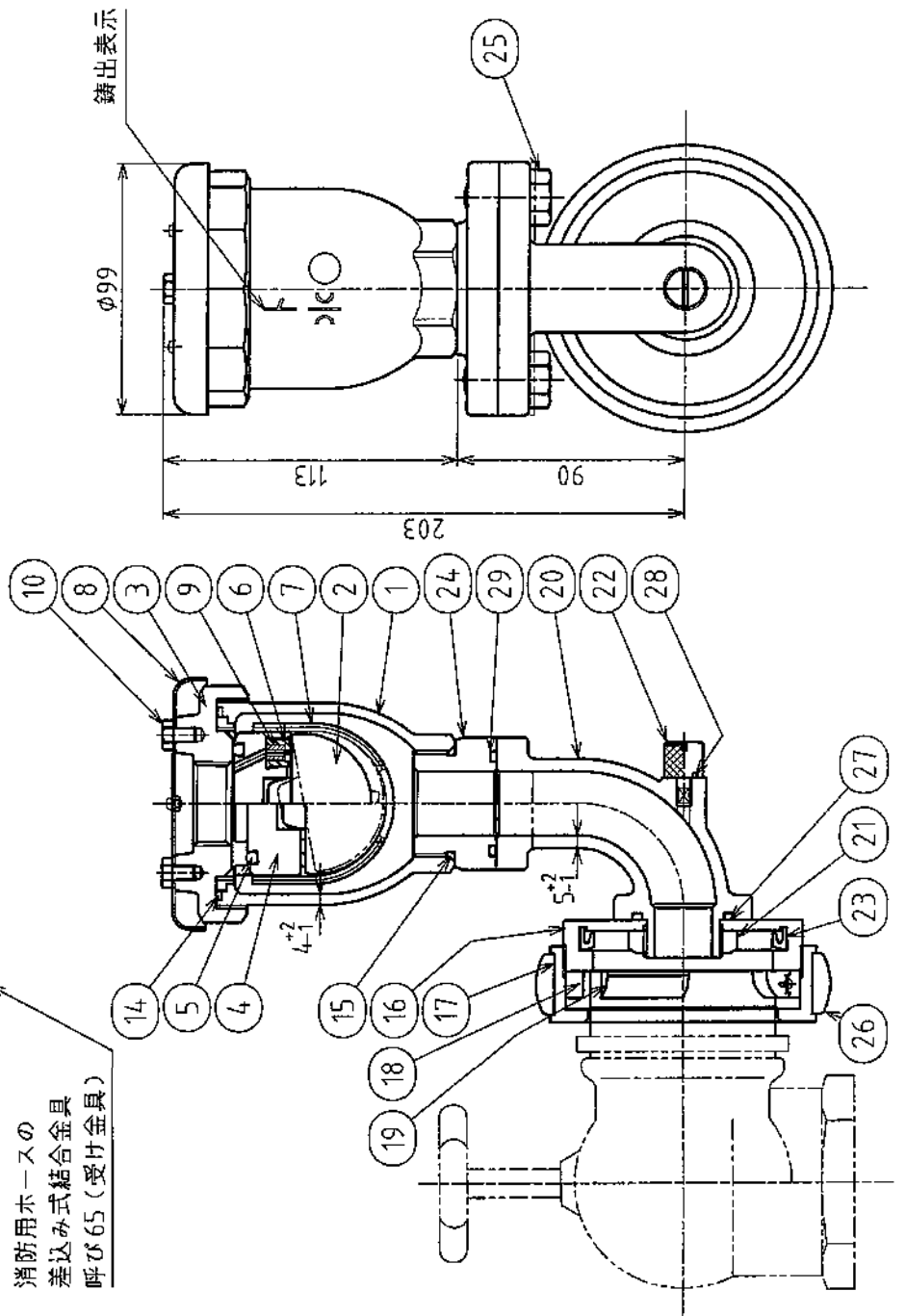


注記

使用中に空気弁が受け金具部分で回転しないように設置して下さい。
 空気弁は鉛直に対して2°以上傾くと止水性能が、損なわれる恐れがありますのでご注意ください。



消防用ホースの
 差込み式結合金具
 呼び65 (受け金具)



29	Oリング	NBR	1
28	Oリング	NBR	1
27	Oリング	NBR	1
26	保護バンド	NBR	1
25	六角ボルト	SUS304	2
24	空気弁フランジ	CAC406	1
23	Uパッキン	CR	1
22	圧力抜きねじ	E3604B	1
21	ナット	E3064B	1
20	取付エルボ	CAC406	1
19	つめ	CAC406	3
18	つめ塵	CAC406	1
17	締め輪	CAC406	1
16	受け金具	CAC406	1
15	Oリング	SBR	1
14	Oリング	SBR	1
10	六角ボルト	SUS304	2
9	芯金	E3604B	1
8	カバー	SUS304	1
7	案内	合成樹脂	1
6	小空気孔弁座	SBR	1
5	大空気孔弁座	NBR	1
4	遊動弁体	合成樹脂	1
3	ふた	CAC406	1
2	フロート弁体	発泡ABS樹脂	1
1	弁箱	CAC406	1

仕

CAC 7.5K	最高使用圧力	0.75 MPa
	弁箱	1.75 MPa
	試験圧力	弁座 0.75 MPa

図名	φ25 消火栓用小型急速空気弁 (エルボ固定式)		
----	-----------------------------	--	--

検図設計	検図	第三角法	尺度
KKoda	KMiyaji	2009/9/16	1:2