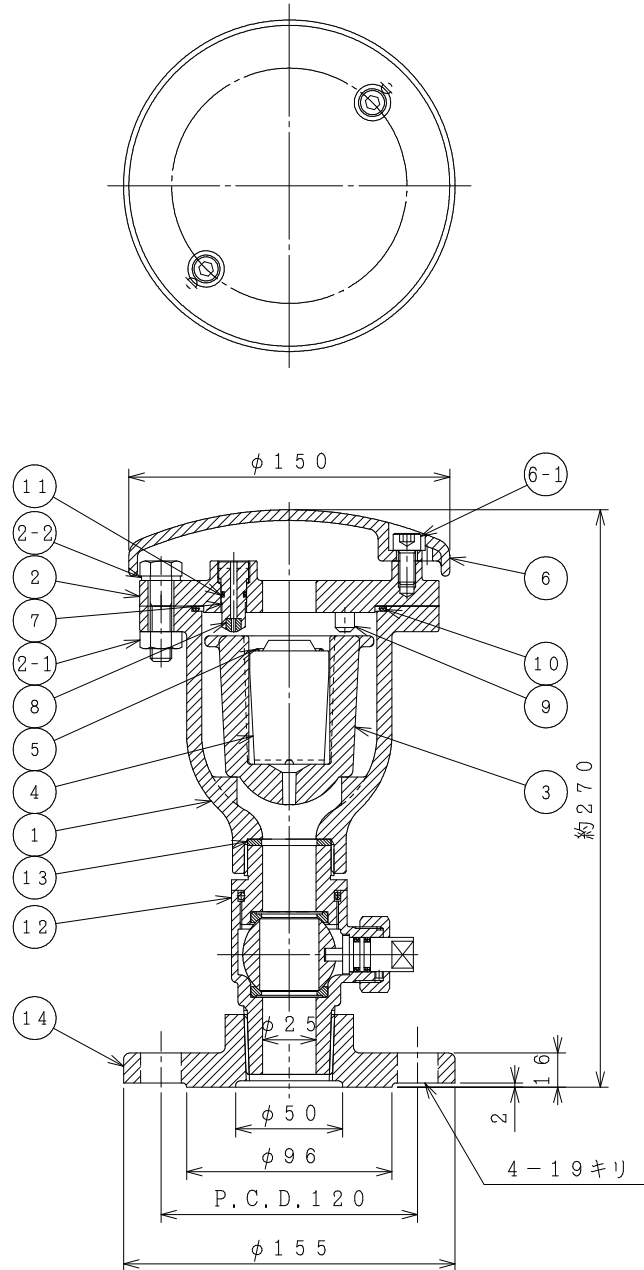


A

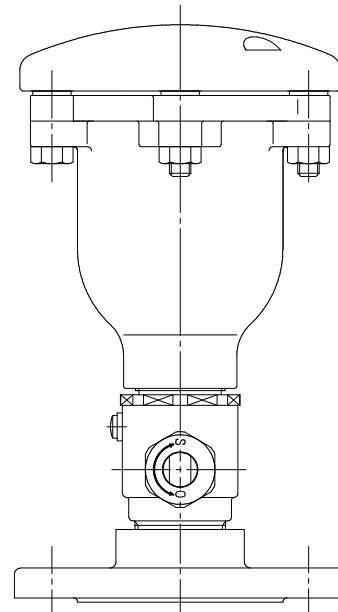
B

C

D



注記：
 ボール弁のハンドルの向きは、
 ネジコミのため、図面通りではありません。



14	フランジ	FCD450-10	1	
13	ガスケット	SBR	1	
12	ボール弁	CAC406製	1	
11	Oリング	NBR	1	
10	Oリング	NBR	1	
9	ストッパ	C3771	2	
8	小弁口弁座	NBR	1	
7	小弁口	CAC406C	1	
6-1	六角穴付ボルト	SUS304	2	
6	カバー	FCD450-10	1	
5	ゴムシート	SBR	1	
4	フロート	P.P樹脂	1	
3	ガイド	P.P樹脂	1	
2-2	小形丸平座金	SUS304	4	
2-1	六角ボルト・ナット	SUS304	4組	
2	フタ	FCD450-10	1	
1	弁箱	FCD450-10	1	

品番	部品名称	材質	個数	摘要
----	------	----	----	----

フランジ形 FL:呼び径50用 JIS 10K

φ25 浅層埋設対応形 (内外面粉体塗装)
 ハイフロー空気弁 組立図

尺度	2/5	図番	△
----	-----	----	---

納入先		作図	2015.12. 8
-----	--	----	------------

設計		製図		検図	
----	--	----	--	----	--

千代田工業 株式会社

△×					
符号	訂正	日付	担当	検図	承認