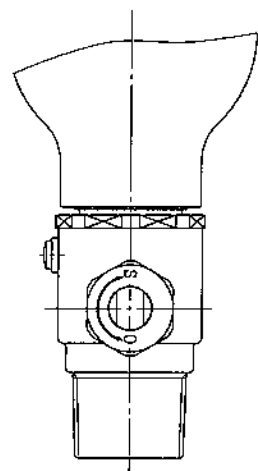
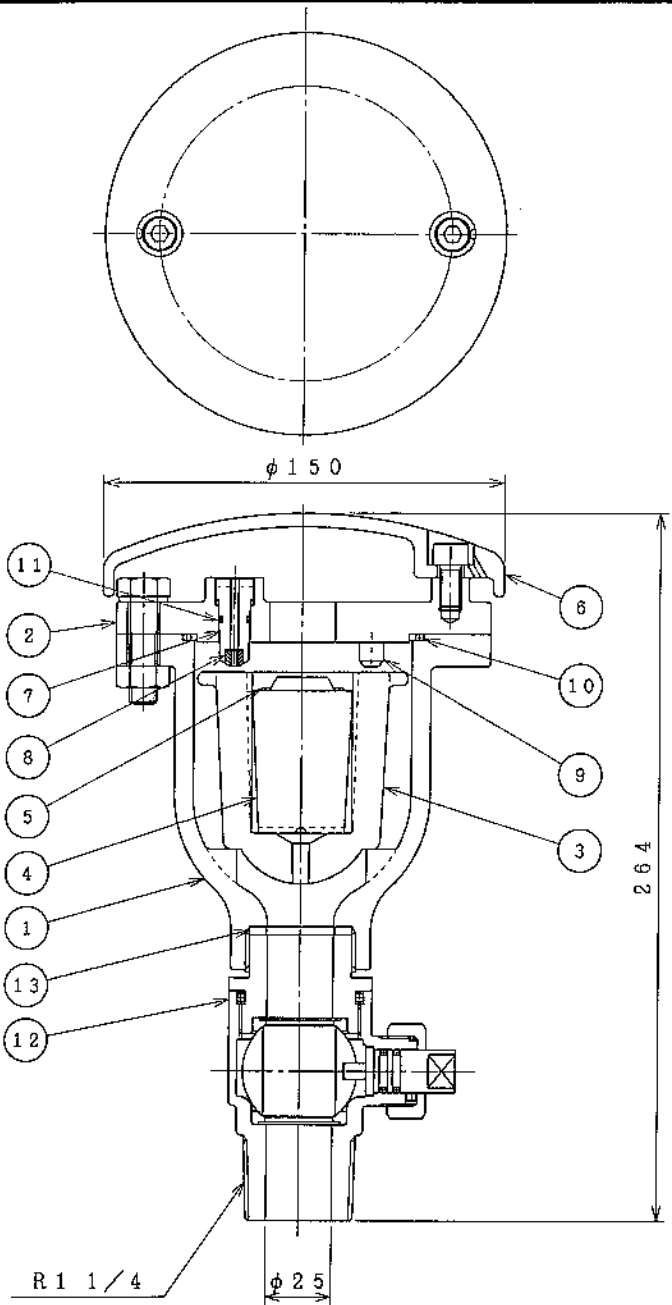


A

B

C

D



13	ガスケット	SBR	1	
12	ボール弁	CAC406製	1	
11	Oリング	NBR	1	
10	Oリング	NBR	1	
9	ストッパ	C3771	2	
8	小弁口弁座	NBR	1	
7	小弁口	C3771	1	
6	カバー	FCD450-10	1	
5	ゴムシート	SBR	1	
4	フロート	P.P樹脂	1	
3	ガイド	P.P樹脂	1	
2	フタ	FCD450-10	1	
1	弁箱	FCD450-10	1	

品番	部品名称	材質	個数	摘要
----	------	----	----	----

ねじ込み形 R 1 1/4 テーパネジ

φ 25 ハイプロ-空気弁  
組立図

尺度	1/2	図番	D-44-PD-M-Q	△
----	-----	----	-------------	---

納入先		作図	2011.10. 4
-----	--	----	------------

設計	明渡	製図	宮地	検図	河内
----	----	----	----	----	----

千代田工業 株式会社

△					
符号	訂正	日付	担当	検図	承認