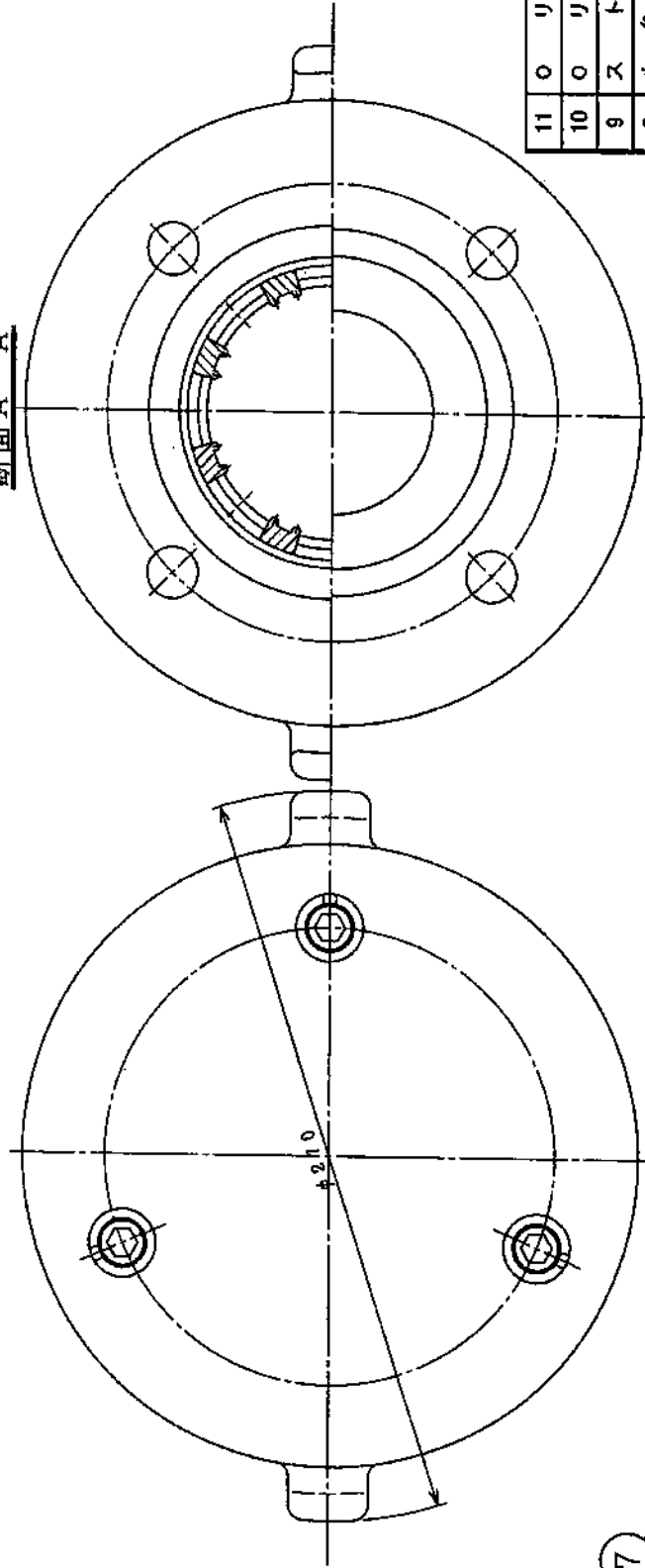
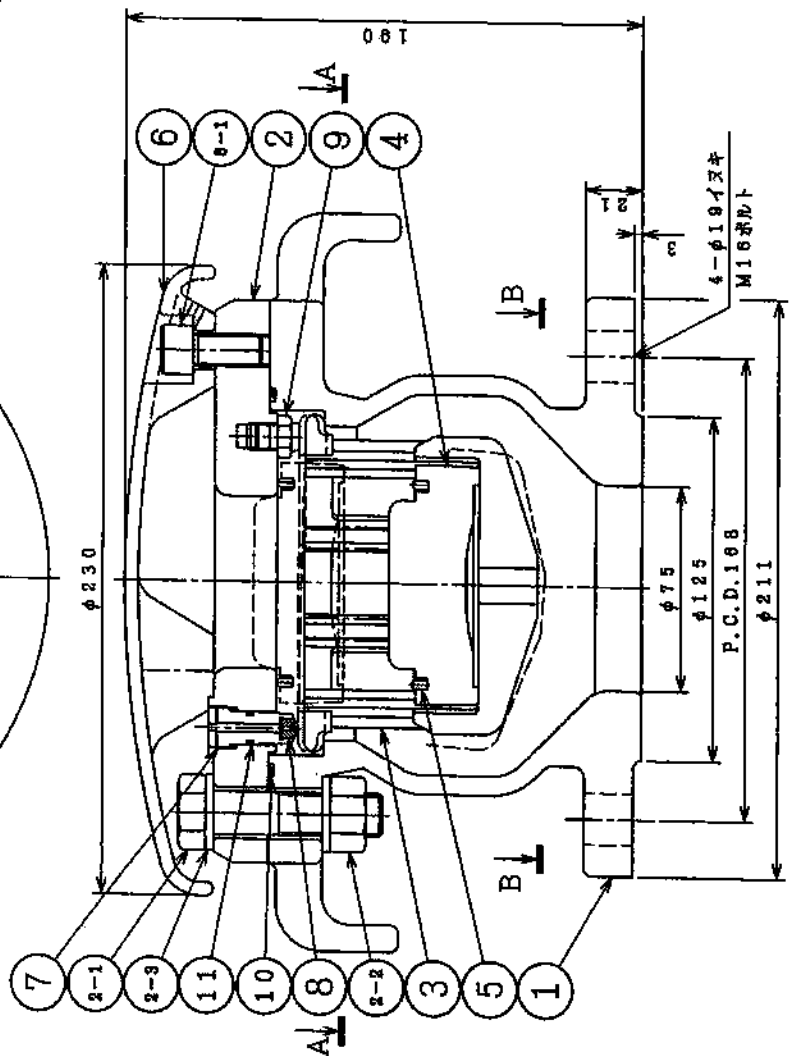


断面 A-A



断面 B-B



品番	部	品	名	材	料	個	数	備	考
11	オ	リ	ン	グ	NBR	1			
10	オ	リ	ン	グ	NBR	1			
9	ス	ト	ッ	パ	C3771	2			
8	小	弁	口	座	NBR	1			
7	小	弁	口	座	CAC 408C	1			
6-1	六	角	穴	付	ボルト	SUS 304	3		
6	カ	パ	-		FOD450-10	1			
5	ゴ	ム	シ	ー	ト	SBR	1		
4	フ	ロ	ー	ト	P.P樹脂	1			
3	ガ	イ	ド		P.P樹脂	1			
2-3	小	形	丸	平	座	金	SUS 304	8	
2-2	六	角	ナ	ツ	ト	SUS 304	4		
2-1	六	角	ボ	ルト	SUS 304	4			
2	ふ	た			FOD450-10	1			
1	弁	箱			FOD450-10	1			

JWWAB137 急速(2種)

水道用空気弁
浅層埋設対応型 φ75

製	社	名	番	尺	度
KMiyaji				KKobayashi	Free
平	成	22	年	12	月
10	日				
第三角法					
D-81-PD-2-M-Q					