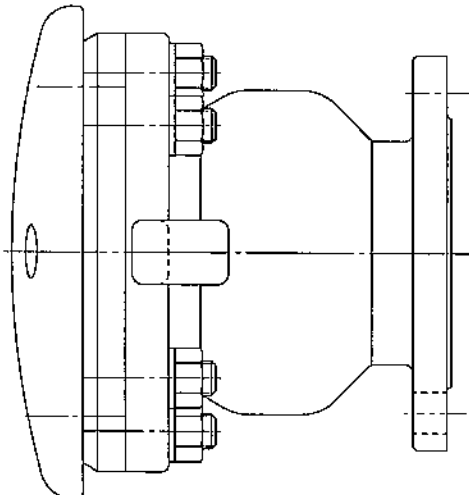
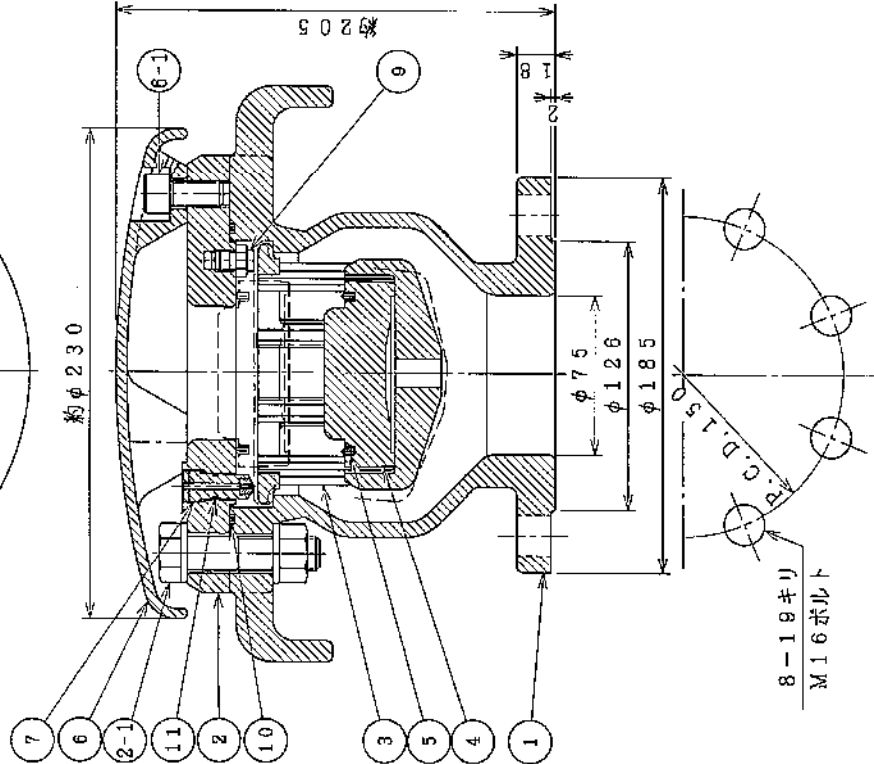
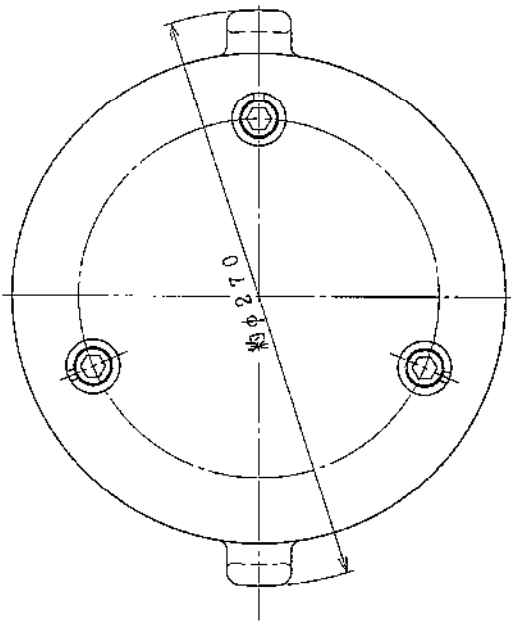


受注契約番号

製 作 仕 様 書

御納入先	名 称	数 量	
御注文先	JWWA B 137(浅層埋設型) 水道用急速空気弁 3種-75		
仕 様 明 細			
1. 主要項目		3. 検 査	
形 式 : JWWA B 137型 フランジ形	(社内検査) (水協検査) 立会検査 弁箱耐圧試験 : 水圧2.3 MPa		
呼 び 径 : 75 mm	弁座漏れ試験 : 水圧1.0 MPa		
	開閉作動試験 : 有		
使用流体 : 上 水	形状寸法検査 : 有		
使用圧力 : 1.0 MPa	塗 装 検 査 : 有		
最高許容圧力 : 2.3 MPa			
高 さ : 205 mm			
		4. 塗 装	
		本 体 内 面 : 水道用エポキシ樹脂粉体塗装	
		本 体 外 面 : 水道用エポキシ樹脂粉体塗装	
2 主要部材料		5.付 属 品 (台 分)	
弁 箱 FCD450-10			
ふ た FCD450-10			
フ ロ ー ト PP樹脂			
小弁口弁座 NBR			
		6. 図 面 番 号	
		D-81-PD-3-M-Q	
	符 号	訂 正 記 事	年 月 日
		H.Miyagawa	I.Endo
			K.Miyaji



11	Oリング	NBR	1
10	Oリング	NBR	1
9	ストツパ	C3771	2
8			
7	小弁口	CAC406C+NBR	1組
6-1	六角穴付ボルト	SUS304	3
6	カバー	FCD450-10	1
5	ゴムシート	SEBR	1
4	フロート	合成樹脂	1
3	ガイド	合成樹脂	1
2-1	六角ボルト・ナット	SUS304	4組 小形丸平鍍金付
2	フタ	FCD450-10	1
1	本体	FCD450-10	1

品番 部品名称 材質 個数 納期

FL:JWWA B 137 (10K)

φ75 浅層埋設対応形 (内外面粉体塗装)
水道用急速空気弁 組立図

尺度 2/5 図番 **D-81-PD-3-M-Q**

納入先 作図 2012. 5. 7
設計 検図

千代田工業 株式会社