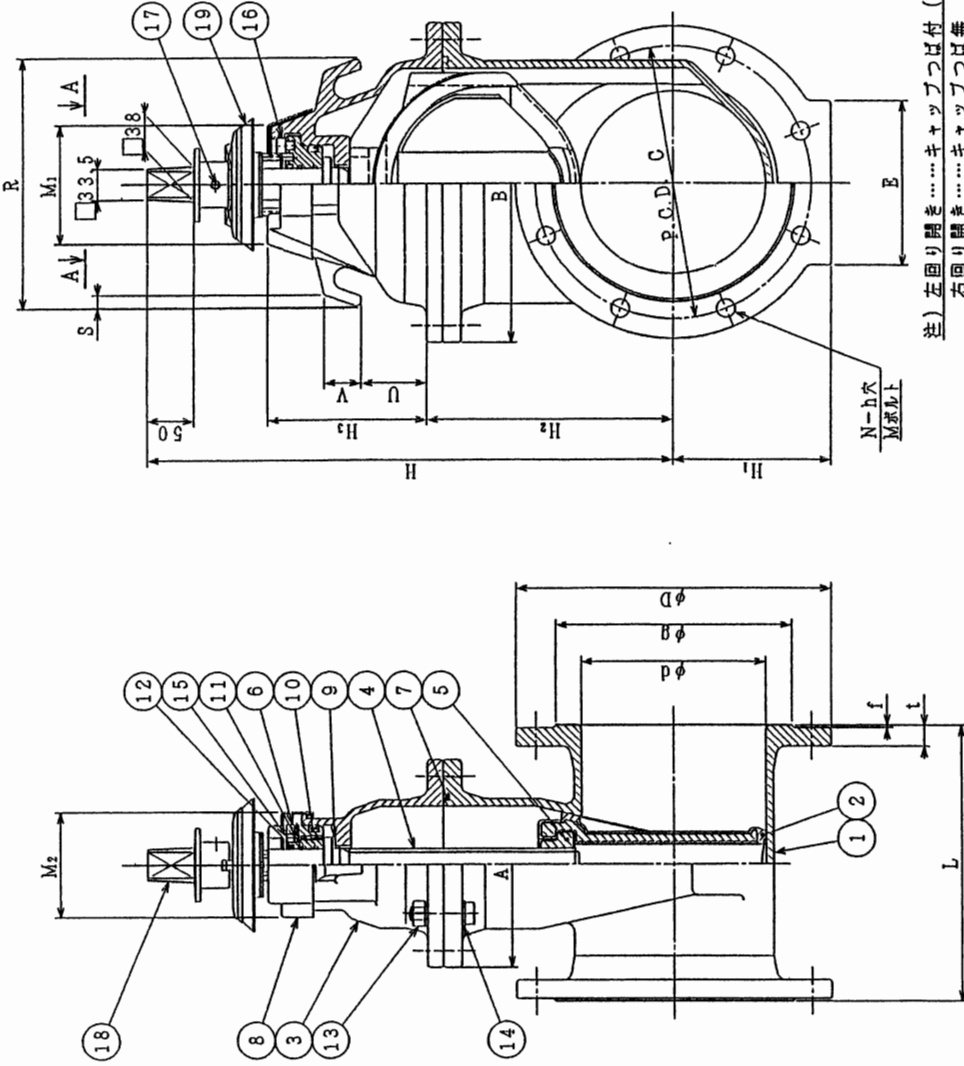




矢視A-A
(ハルプ呼び径200を以て)



注) 左回り開き...キヤップは付(本図通り)
右回り開き...キヤップは無し
開度計OS表示が本図と逆

呼び径	d	L	D	g	C	N	h	M	t	f	H (約)	H ₁	A	B	B
150	150	280	290	204	247	6	19	M16	22	3	490	145	208	290	150
200	200	300	342	256	299	8	19	M16	23	3	568	171	226	350	180
250	250	380	410	308	360	8	23	M20	24	3	662	205	252	416	200
300	300	400	464	362	414	10	23	M20	25	3	761	232	315	505	240

呼び径	H ₂	H ₃	M ₁	M ₂	R	S	U	V	弁幕回転数
150	215	146	130	115	275	14	45	40	約19
200	267	172	130	115	275	14	71	40	約25
250	328	202	150	127	302	15	98	42	約25
300	379	239	150	127	302	15	132	42	約30

開度計	計	材	料	個	備
19	キヤップ	FCD450-10	1	1	
18	穴付ボルト	SUS 304	1	1	
17	六角穴付ボルト	SUS 304	2	2	
16	ブラグ	SUS 304	1	1	
15	ワッシャ	SUS 304	1	1	
14	六角ボルト・ナット	SUS 304	1	1	
13	ダストシール	NBR	1	1	
12	オリング	NBR	2	2	
11	Uパッキン	NBR	1	1	
10	スラストカラー	ジュロコ	1	1	
9	保護カバー	PE	1	1	
8	ガスケットリング	NBR	1	1	
7	フシ	C3771	1	1	
6	めねじこま	C3771	1	1	
5	弁	SUS 403	1	1	
4	ふ	FCD450-10	1	1	
3	弁	FCD450-10	1	1	
2	弁	FCD450-10	1	1	
1	弁	FCD450-10	1	1	

図 JWWA B 120型-2種 (7.5K)
CM型 開度計付 ソフトシール仕切弁
名 径 150 ~ 300 キヤップ式

製	尺
I. Endo	free
K. Miyaji	H. Miyagawa
2000年8月 日	A-34M2
第3角法	

千代田工業株式会社