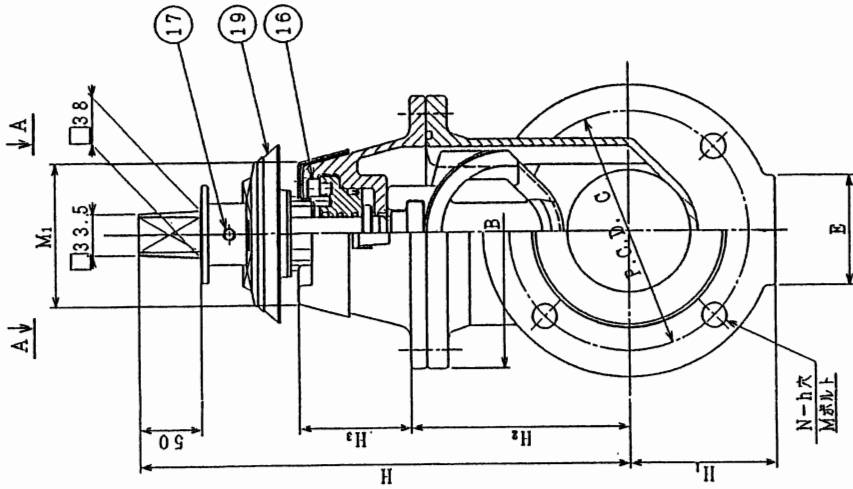
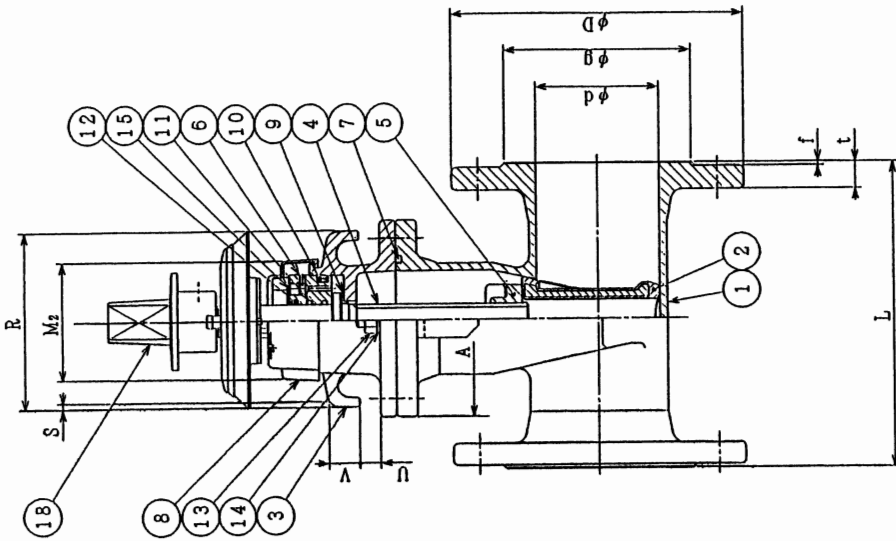


矢視A-A
(ハルゴ呼び径100を以て)



(注) 左回り開き……キヤップつば付(本図通り)
右回り開き……キヤップつば無
開度計OS表示が本図と逆



19	開度計	—	1
18	キヤップ	FCD450-10	1
17	穴付ボルト	SUS 304	1
16	六角穴付ボルト	SUS 304	2
15	ブラグ	SUS 304	1
14	ワッシャ	SUS 304	—
13	六角ボルト・ナット	SUS 304	—
12	ダストシール	NBR	1
11	オリング	NBR	2
10	Uパッキン	NBR	1
9	スラストカラー	ジュゴン	1
8	保護カバー	PE	1
7	ガスケットリング	NBR	1
6	フシ	C3771	1
5	めねじこま	C3771	1
4	弁	SUS 403	1
3	ふた	FCD450-10	1
2	弁	FCD450-10 EPDM	1
1	弁	FCD450-10	1

図 JWWA B 120型-2種 (7.5K)
CM型 開度計付 ソフトシール仕切弁
名 径50〜径100キヤップ式

製	写	審	尺
I.Endo	K.Miyaji	H.Miyagawa	free
図	査	度	

2000年8月 日 図
第3角法 種 A-34M1

(h) 千代田工業株式会社

呼び径	d	L	H ₃	M ₁	M ₂	R	S	U	V	H (約)	H ₁	A	B	E	
50	50	180	155	96	120	4	19	M16	16	2	315	78	144	164	70
75	75	240	211	125	168	4	19	M16	21	3	351	106	157	192	90
100	100	250	238	152	195	4	19	M16	21	3	398	119	162	222	90

呼び径	H ₂	H ₃	R	S	U	V	弁種回転数		
50	111	75	109	92	136	1	14	21	約13
75	147	75	109	92	136	2	13	21	約13
100	178	91	115	100	146	2	17	25	約17